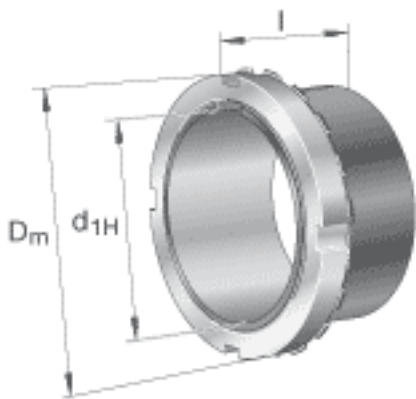
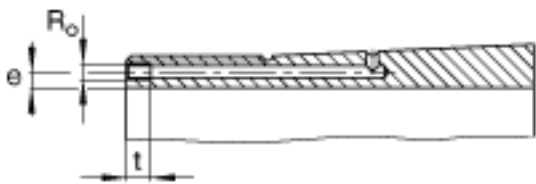
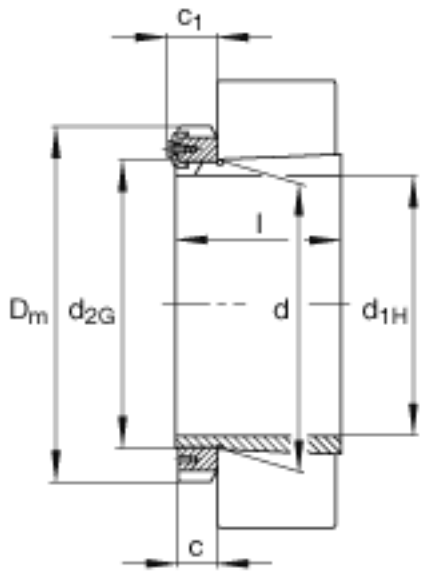


FAG H32/950-HG参数

尺寸	d_{1H}	900	mm	-
	D_m	1170	mm	-
	c	125	mm	-
	c_1	150	mm	-
	d	950	mm	-
	d_{2G}	Tr950x8	mm	-
	e	10	mm	-
	R_o	G1/8		-
	t	12	mm	-
说明		900	mm	轴
		HM31/950		型号, 螺母
		MS31/950		型号, 止动装置
		M24X45		型号, 六角头螺栓
重量	m	835000	g	质量
尺寸	l	675	mm	-

FAG H32/950-HG图片





参考资料:<http://www.sozhou.com/p/82741978.html>