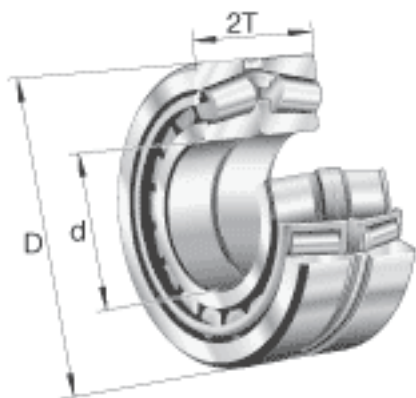
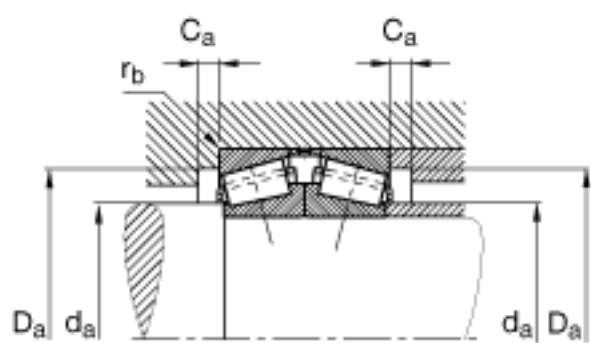
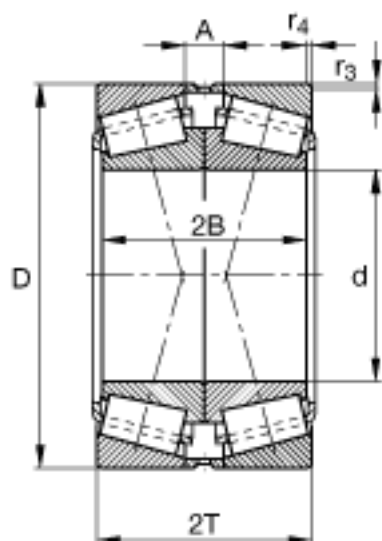


FAG 32228-A-N11CA参数

尺寸	d	140	mm	-
基本额定载荷	C_r	1100000	N	基本额定动载荷，径向
	C_{0r}	1980000	N	基本额定静载荷，径向
计算系数	e	0.44		-
	Y_0	1.52		-
	Y_1	1.55		-
	Y_2	2.31		-
疲劳极限载荷	C_{ur}	241000	N	疲劳极限载荷，径向
极限转速	n_G	2500	r/min	极限转速
参考转速	n_B	1390	r/min	参考速度
尺寸	D	250	mm	-
	2T	143.5	mm	-
	2B	136	mm	-
	$r_{b \max}$	3	mm	-
	重量	m	29500	g
尺寸	A	27.5	mm	-
	$C_{a \min}$	8	mm	-
	$D_{a \max}$	236	mm	-
	$D_{a \min}$	210	mm	-
	$d_{a \max}$	159	mm	-
	$r_{3, 4 \min}$	3	mm	-

FAG 32228-A-N11CA图片





参考资料: <http://www.sozhou.com/p/826c320a.html>