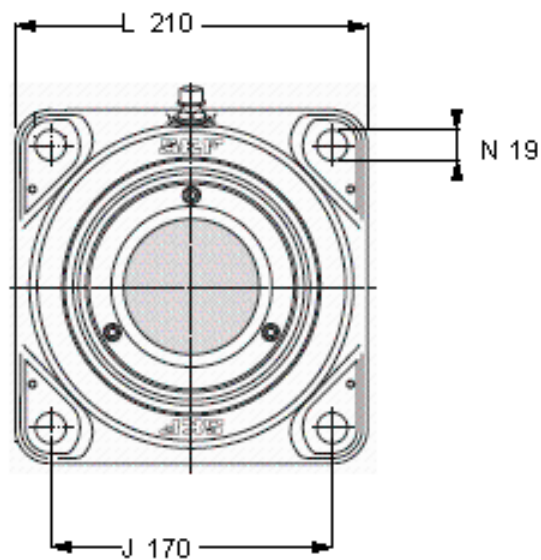
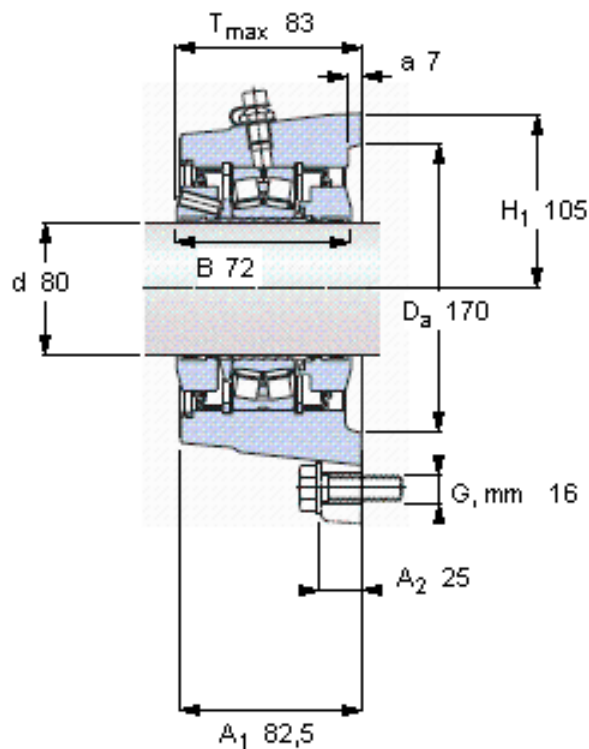


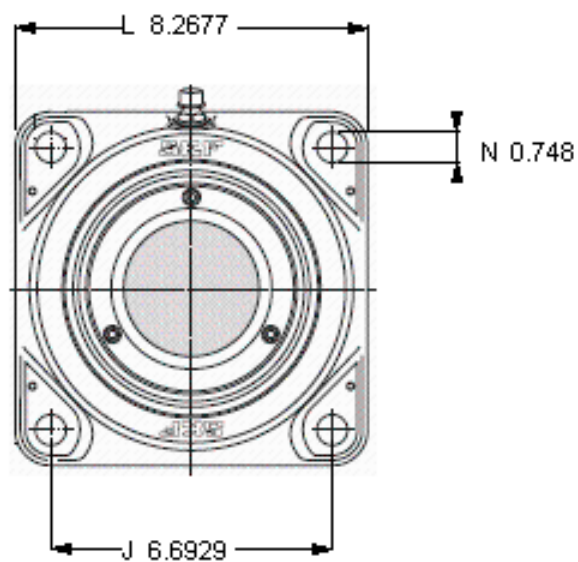
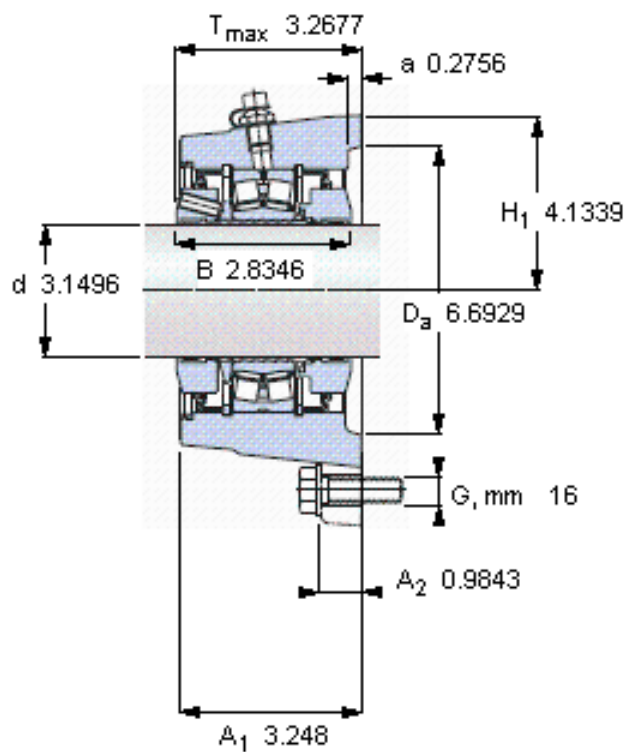
SKF FYNT 80 F参数

主要尺寸	d	80	mm	-
	A ₁	82.5	mm	-
	J	170	mm	-
	L	210	mm	-
	T	83	mm	-
基本额定载荷	C	236000	N	动载荷
	C ₀	270000	N	静载荷
疲劳载荷极限	P _u	29000	N	-
极限转速	极限转速	2300	r/min	-
重量	重量	13000	g	-
型号	型号	FYNT 80 F	-	-
基本轴承型号	基本轴承型号	22216 E	-	-

SKF FYNT 80 F图片



重新润滑脂量 [克]



重新润滑脂量 [克]

9