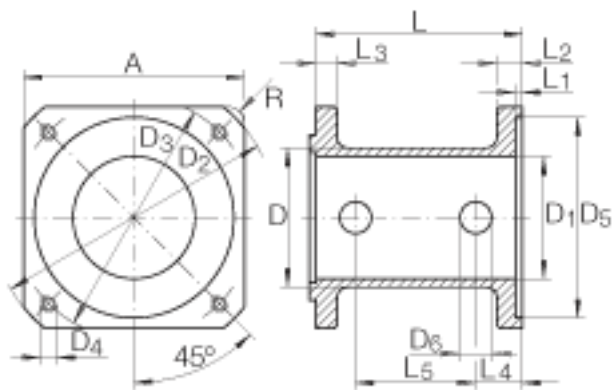


INA KGEH. MDKUE25-ZR-110/130/M8参数

尺寸	D_1	105	mm	-
	A	115	mm	-
	D	115	mm	-
	D_2	145	mm	-
	D_3	130	mm	-
	D_4	M8		-
	D_5	110	mm	直径公差: H7
	D_6	30	mm	-
	L	145	mm	-
	L_1	4.2	mm	-
	L_2	12	mm	-
	L_4	27	mm	-
	L_5	78	mm	-
其他		23	Nm	螺栓的锁紧力矩
说明		GETR PL 115		适合电机/齿轮箱的法兰尺寸 不适合直线执行器的法兰的尺寸 MDKUE25-3ZR MDKUSE25-3ZR

INA KGEH. MDKUE25-ZR-110/130/M8图片



参考资料:<http://www.sozhou.com/p/82481dbb.html>

