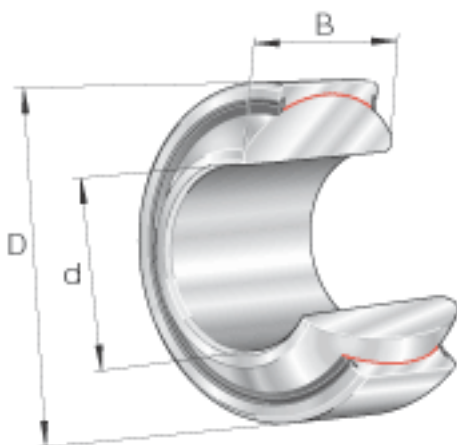
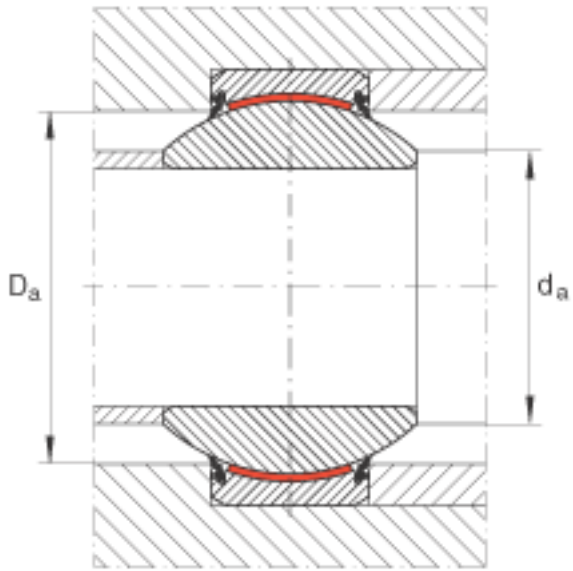
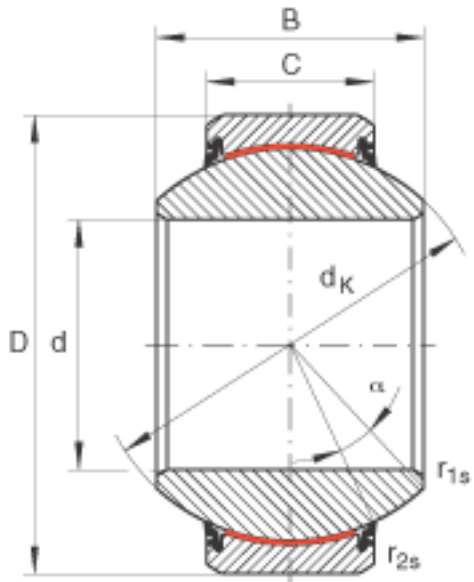


INA GE120-FW-2RS参数

尺寸	d	120	mm	公差: 0 / -0,02
	D	210	mm	公差: 0 / -0,03
	B	115	mm	公差: 0 / -0,2
说明		0 - 0.085	mm	径向内部游隙
尺寸	C	70	mm	公差: 0 / -0,6
	$D_{a \min}$	173	mm	-
	$d_{a \max}$	138.4	mm	-
	$d_K$	180	mm	-
	$r_{1s \min}$	1	mm	倒角尺寸
	$r_{2s \min}$	1	mm	倒角尺寸
接触角	$\alpha$	16		-
重量	m	14600	g	质量
基本额定载荷	$C_r$	3015000	N	基本额定动载荷, 径向
	$C_{0r}$	5025000	N	基本额定静载荷, 径向

INA GE120-FW-2RS图片





参考资料:<http://www.sozhou.com/p/821bd3b0.html>