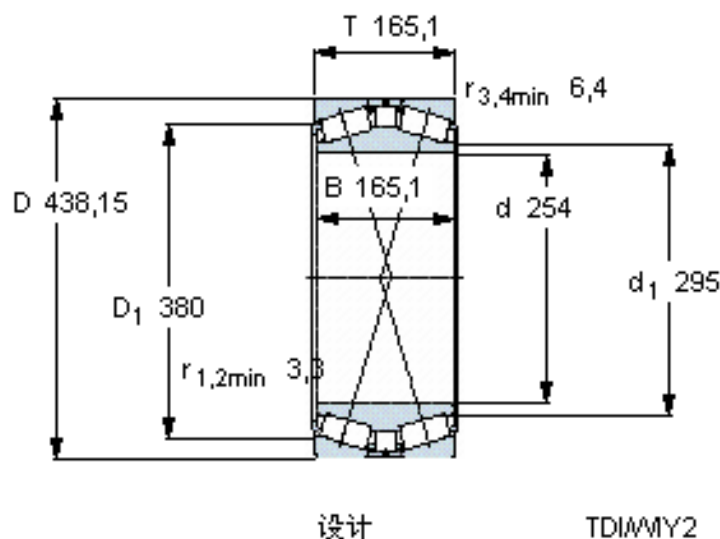


SKF BT2B 332536/HA1参数

主要尺寸	d	254	mm	-
	D	438.15	mm	-
	T	165.1	mm	-
	B	165.1	mm	-
基本额定载荷	C	2510000	N	动载荷
	C_0	4250000	N	静载荷
疲劳载荷极限	P_u	375000	N	-
重量	重量	100000	g	-
型号	型号	BT2B 332536/HA1	-	-

SKF BT2B 332536/HA1图片

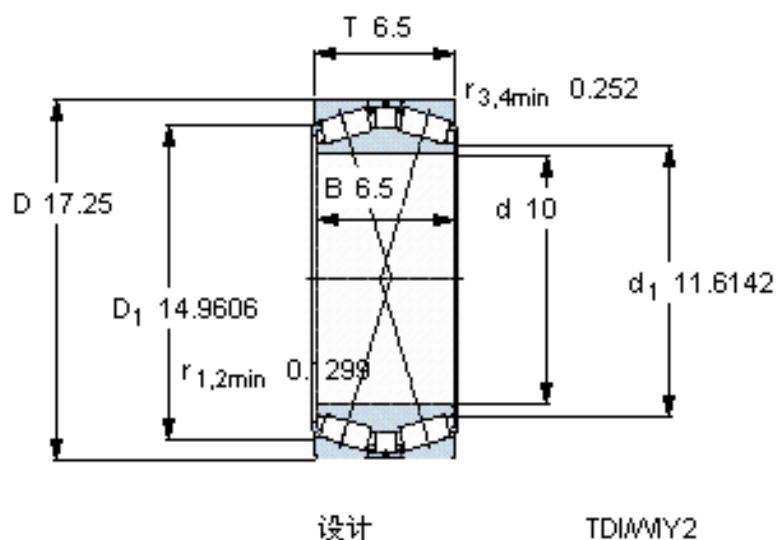


计算系数

e 0,35
Y₁ 1,9
Y₂ 2,9
Y₀ 1,8

对比数据

额定载荷
径向 [kN] C_F 620
轴向 [kN] C_{Fa} 218
推力系数 K 1,63



计算系数

e 0,35
Y₁ 1,9
Y₂ 2,9
Y₀ 1,8

对比数据

额定载荷
径向 [kN] C_F 620
轴向 [kN] C_{Fa} 218
推力系数 K 1,63

参考资料:<http://www.sozhou.com/p/81a178af.html>