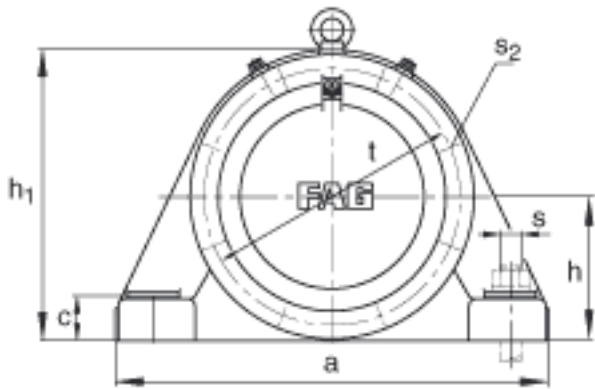
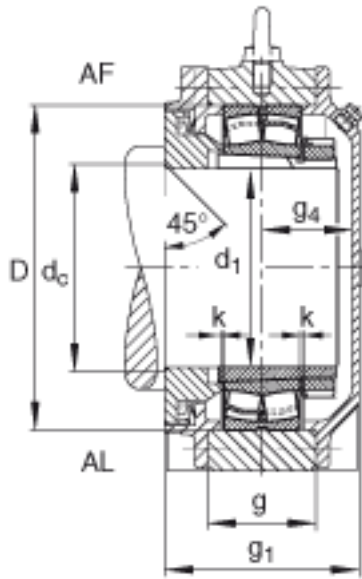
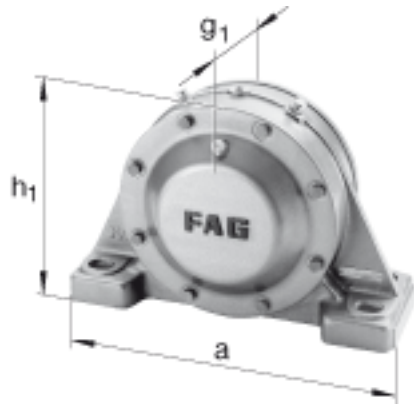


FAG BND3036-H-C-T-AF-S参数

尺寸	d <sub>1</sub>	160	mm	-
	a	540	mm	-
	h <sub>1</sub>	360	mm	-
	s <sub>1</sub>	176	mm	-
	b	170	mm	-
	c	52	mm	-
	D	280	mm	-
	d <sub>c</sub>	168	mm	-
	g	100	mm	-
	s <sub>4</sub>	80	mm	-
	h	180	mm	-
	m	450	mm	-
	n	100	mm	-
	s	M30		-
说明	s <sub>2</sub>	M12		-
尺寸	t	310	mm	-
	u	36	mm	-
	v	45	mm	-
说明	s <sub>2</sub>	8		数量
		23036K		型号, 轴承
其他		H3036		质量, 紧定套
重量	m <sub>1</sub>	70000	g	质量, 轴承座
说明		BND3036		型号, 轴承座

FAG BND3036-H-C-T-AF-S图片



参考资料: <http://www.sozhou.com/p/8196c0e9.html>

