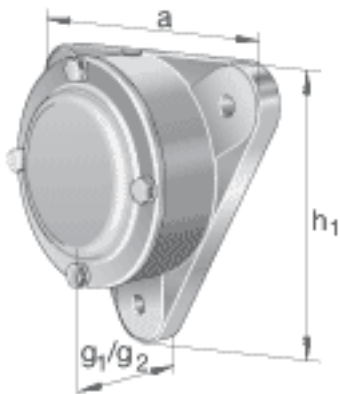
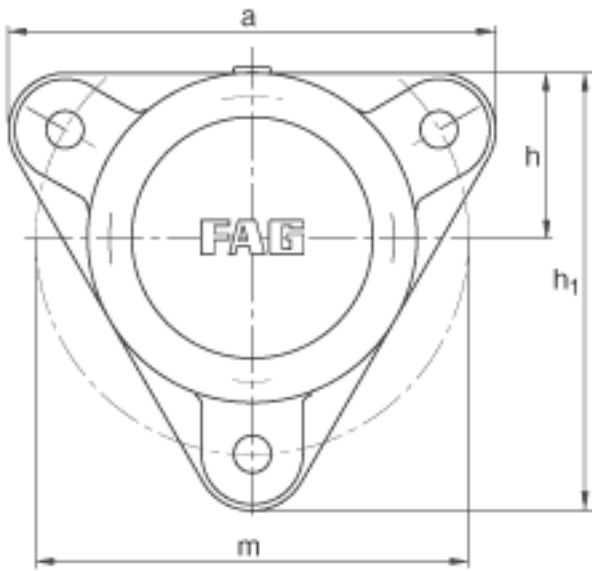
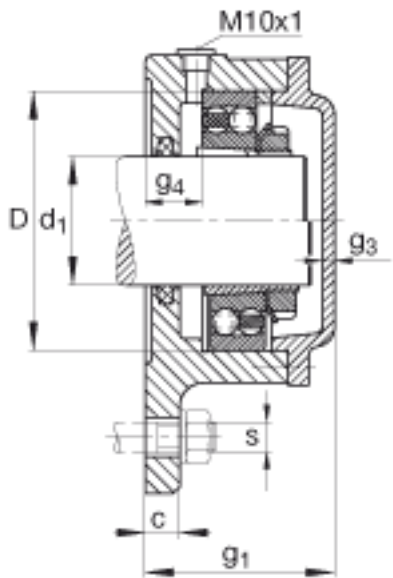


FAG F510-WA-L + 2210K参数

尺寸	g_3	5	mm	-
	g_4	23	mm	-
	h	60	mm	-
	m	160	mm	-
	s	M12		-
	s	12.7	mm	-
	a x b x l	6 x 5 x 175	mm	毡条
说明		1		数量, 毡条
		2210K		型号, 轴承
其他		H310		质量, 紧定套
说明		FE90/2		型号, 定位圈
		1		数量, 定位圈
重量		3800	g	质量, 轴承座
说明		F510-WA-L		型号, 轴承座
尺寸	d_1	45	mm	-
	h_1	160	mm	-
	g_1	71	mm	-
	c	15	mm	-
	D	90	mm	-
	a	180	mm	-

FAG F510-WA-L + 2210K图片





参考资料:<http://www.sozhou.com/p/817b81cb.html>