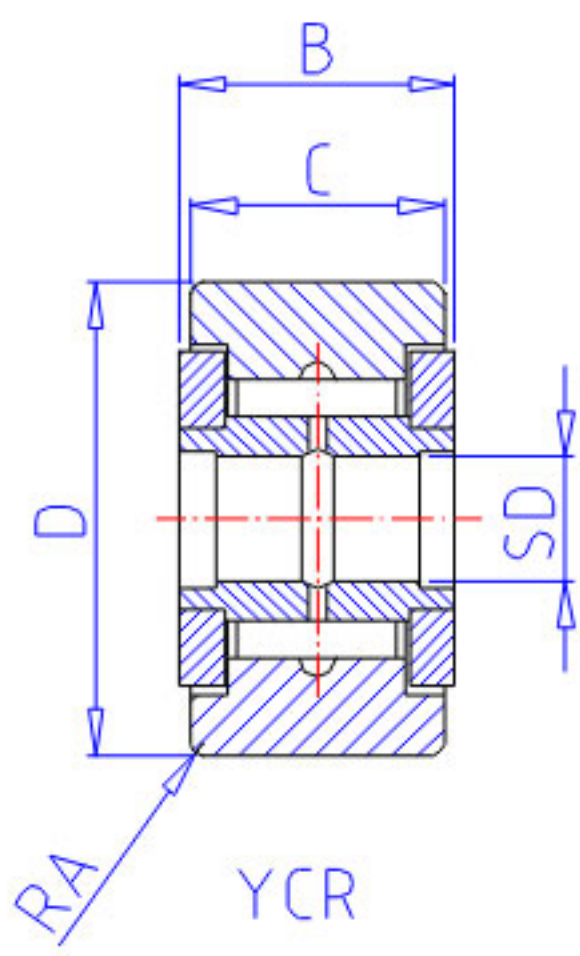


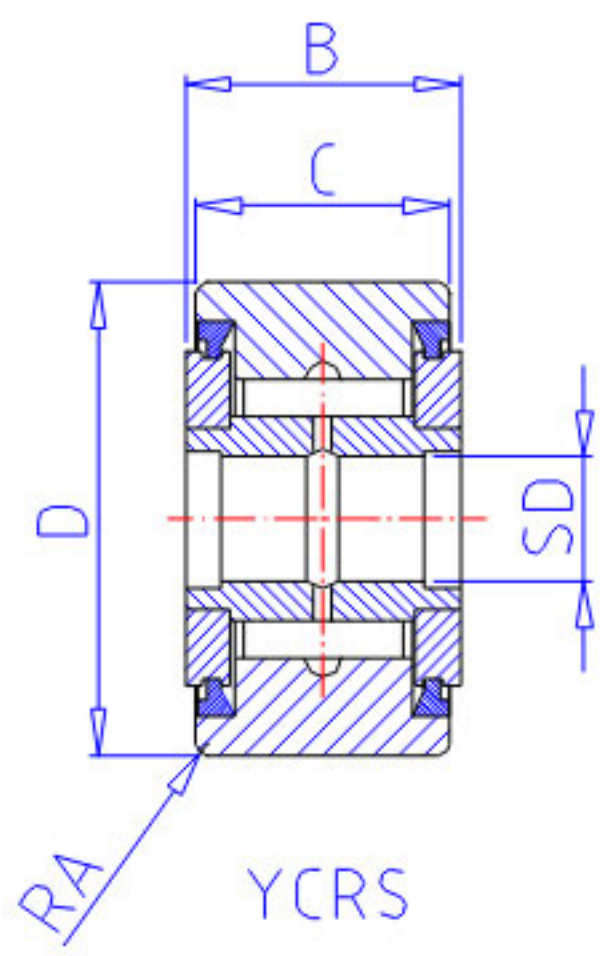
NSK YCR-16参数

型号	型号	YCR-16		-
外形尺寸	SD	7.938	mm	内径
	D	25.400	mm	外径
	C	15.88	mm	宽度
	B	17.46	mm	宽度
基本额定载荷	CR	11200	N	动载荷
	COR	20800	N	静载荷
	CR2	1140	kgf	动载荷
	COR2	2120	kgf	静载荷
滚轮极限载荷	LTL1	6550	N	滚轮极限载荷
重量	MASS	68	g	重量
挡肩尺寸	F	15.1	mm	(最小)
外形尺寸	RA	0.8	mm	-

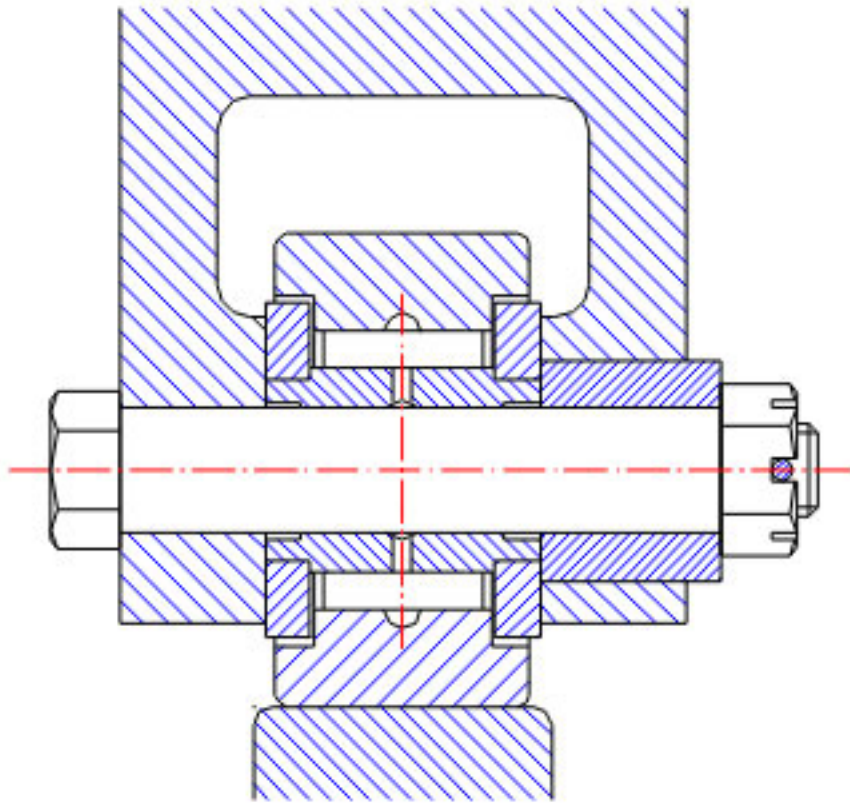
NSK YCR-16图片



YCR



YCRS



参考资料:<http://www.sozhou.com/p/810a011f.html>

