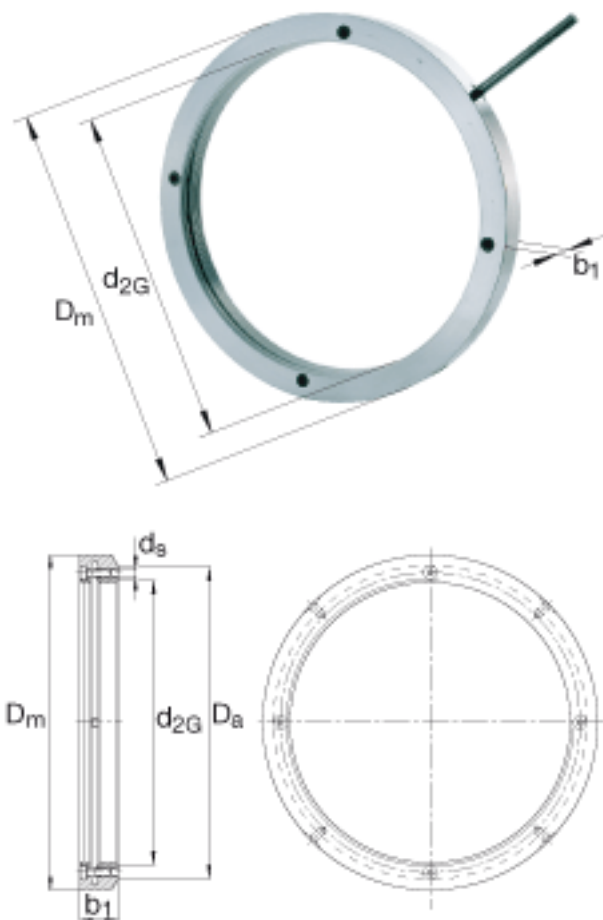


FAG HMZ30/600参数

| | | | | |
|------|----------|---------|----|-------------|
| 尺寸 | d_{2G} | Tr600x6 | mm | 螺纹 |
| | D_m | 700 | mm | - |
| | b_1 | 75 | mm | - |
| | D_a | 660 | mm | - |
| 锁紧力矩 | M_{aL} | 464 | Nm | 每个锁紧螺钉的锁紧力矩 |
| 重量 | m | 58700 | g | 质量, 螺母 |
| 尺寸 | d_s | M20 | | 锁紧螺钉的螺纹 |
| 说明 | | 4 | | 锁紧螺钉, 数量 |

FAG HMZ30/600图片



参考资料:<http://www.sozhou.com/p/81095097.html>