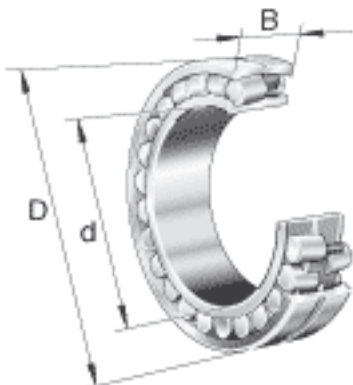
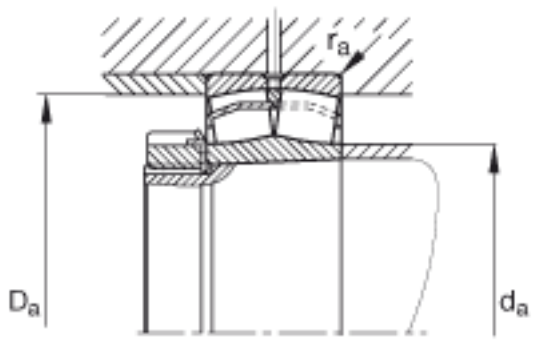
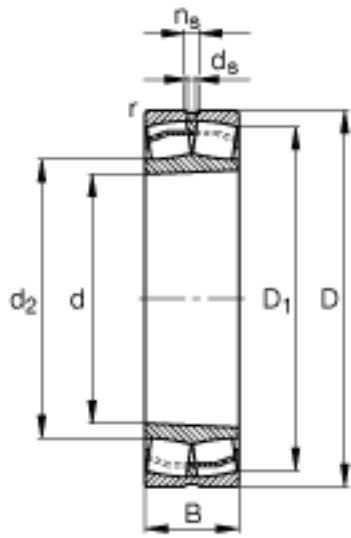


FAG 23226-E1A-K-M参数

尺寸	d	130	mm	-
	D	230	mm	-
	B	80	mm	-
	D ₁	199.3	mm	-
	D _{a max}	216	mm	-
	d _{a min}	144	mm	-
	d _s	4.8	mm	-
	n _s	9.5	mm	-
	r _{a max}	2.5	mm	-
	r _{min}	3	mm	-
重量	m	13600	g	质量
基本额定载荷	C _r	910000	N	基本额定动载荷，径向
计算系数	e	0.33		-
	Y ₁	2.07		-
	Y ₂	3.09		-
基本额定载荷	C _{0r}	1150000	N	基本额定静载荷，径向
计算系数	Y ₀	2.03		-
极限转速	n _G	2850	r/min	极限转速
参考转速	n _B	1770	r/min	参考速度
疲劳极限载荷	C _{ur}	89000	N	疲劳极限载荷，径向

FAG 23226-E1A-K-M图片





参考资料:<http://www.sozhou.com/p/80e60c8c.html>