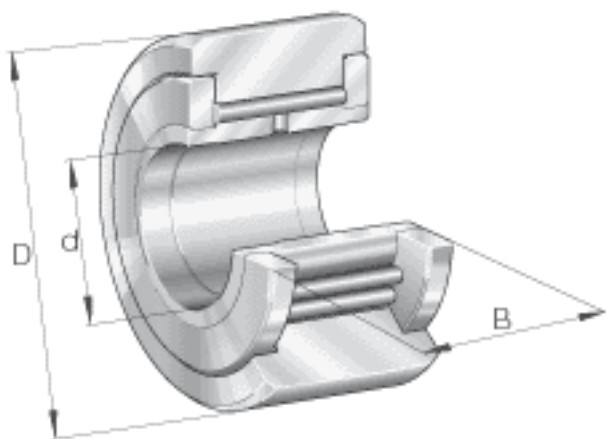


INA NATV12参数

尺寸	d	12	mm	-
	D	32	mm	-
	B	15	mm	-
	d ₂	25	mm	-
	r _{min}	0.6	mm	-
重量	m	72	g	质量
基本额定载荷	C _{r w}	9700	N	滚轮的有效额定动载荷 (径向)
	C _{0r w}	15700	N	滚轮的有效额定静载荷 (径向)
疲劳极限载荷	C _{ur w}	2170	N	疲劳极限载荷
极限转速	n _{D G}	1800	r/min	转速 (脂润滑下连续运转)
说明				曲率半径 R = 500 mm和带间隙密封的轴承
尺寸	C	14	mm	-

INA NATV12图片



参考资料:<http://www.sozhou.com/p/80e59991.html>

