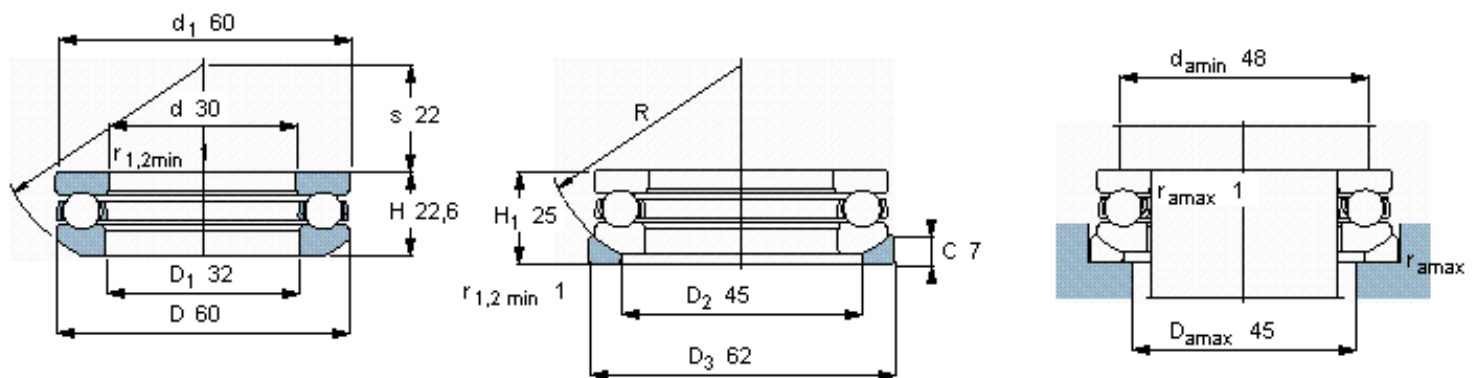


### SKF 53306参数

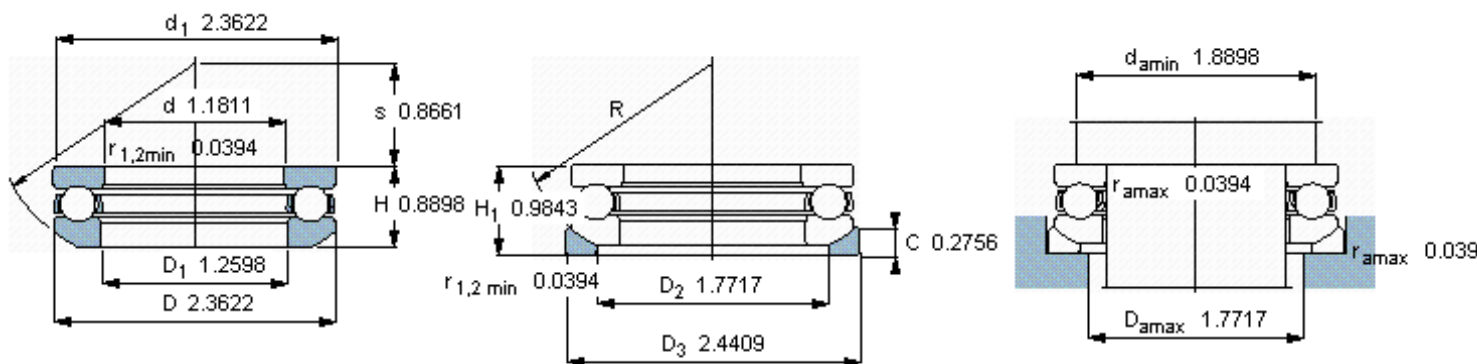
主要尺寸	d	30	mm	-
	D	60	mm	-
	H <sub>1</sub>	25	mm	-
基本额定载荷	C	37700	N	动载荷
	C <sub>0</sub>	71000	N	静载荷
疲劳载荷极限	P <sub>u</sub>	2650	N	-
最小载荷系数	A	0.026	-	-
额定转速	额定转度	3800	r/min	-
	极限转速	5300	r/min	-
重量	轴承+垫圈	330	g	-
型号	轴承	53306	-	-
	座圈	U 306	-	-

### SKF 53306图片



垫圈的球面曲率半径

R 50



垫圈的球面曲率半径

R 1.9685

参考资料:<http://www.sozhou.com/p/80d6094b.html>