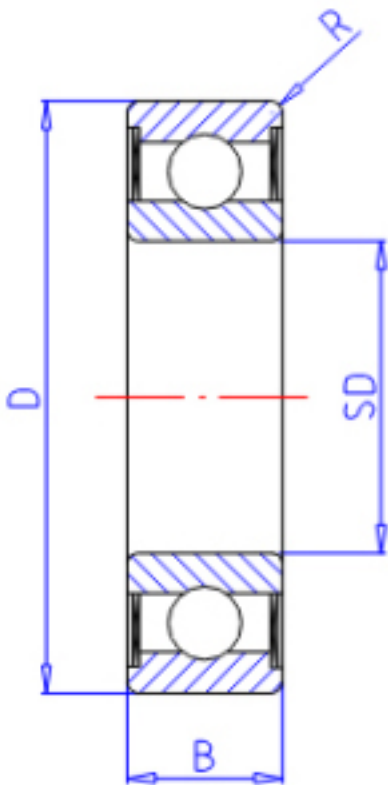


KOYO 695ZZ参数

主要尺寸	SD	5.0	mm	内径
	D	13	mm	外径
	B	4.0	mm	宽度
	R	0.20	mm	(最小)
型号	ORDER	695ZZ		型号
基本额定载荷	C	1100	N	动载荷
	C0	430	N	静载荷
极限转速	NG	50000	1/min	脂润滑
	NO	0	1/min	油润滑

KOYO 695ZZ图片



参考资料:<http://www.sozhou.com/p/80cb18e6.html>

