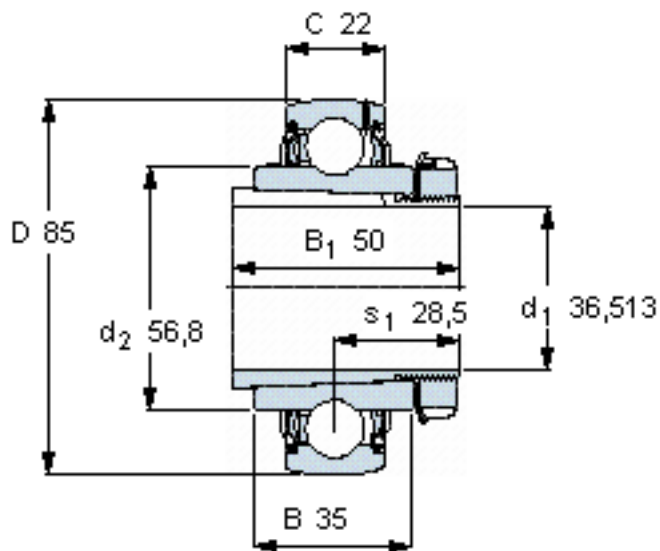


SKF YSA 209-2FK参数

主要尺寸	$d_1$	36.513	mm	-
	D	85	mm	-
	B	35	mm	-
	$B_1$	50	mm	-
	C	22	mm	-
基本额定载荷	C	33200	N	动载荷
	$C_0$	21600	N	静载荷
疲劳载荷极限	$P_u$	915	N	-
极限转速	极限转速	4300	r/min	-
重量	重量	810	g	-
型号	轴承	YSA 209-2FK	-	-
	紧定套	HA 2309	-	-

SKF YSA 209-2FK图片



适宜的钩形扳手

HN 9

推荐的紧固扭矩 [Nm]

45-55

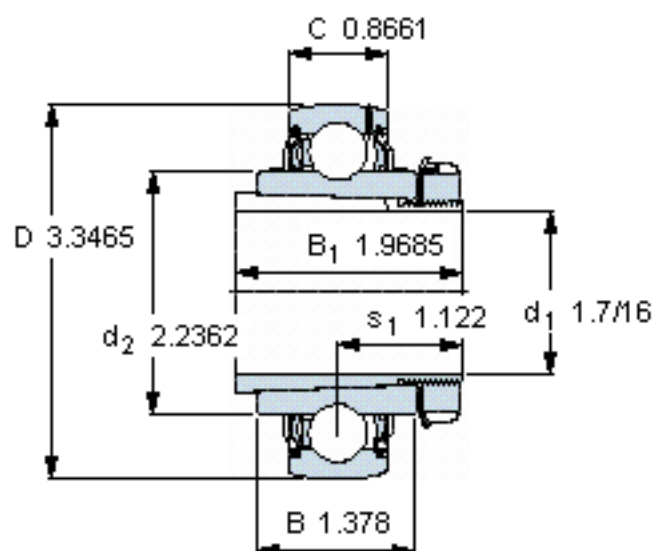
适宜的橡胶活圈

-

计算系数

$f_0 = 14$

参考资料: <http://www.sozhou.com/p/80b37312.html>



适宜的钩形扳手

HN 9

推荐的紧固扭矩 [Nm]

45-55

适宜的橡胶活圈

-

计算系数

f<sub>0</sub> 14