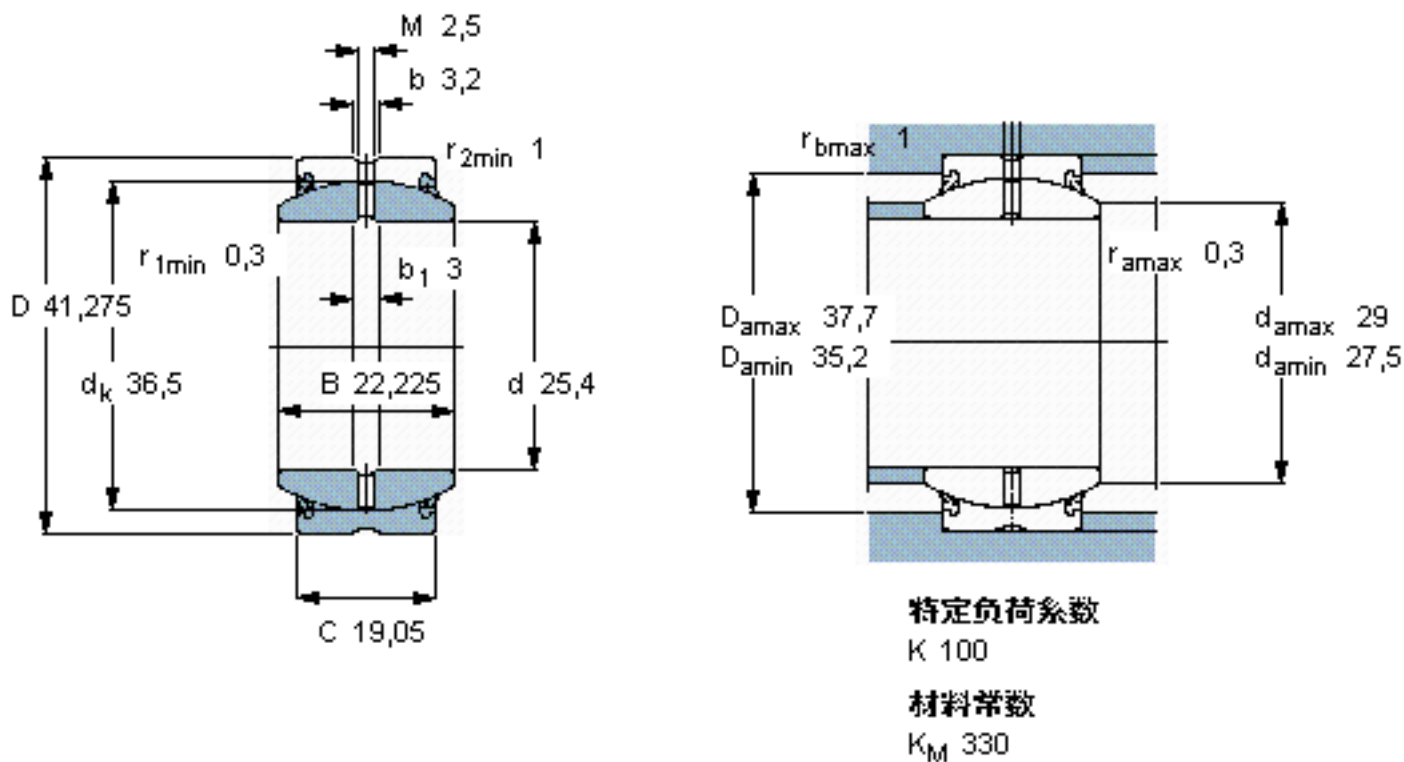


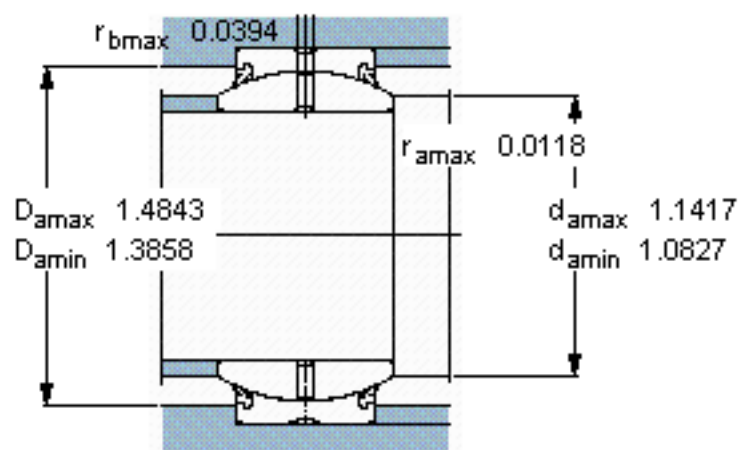
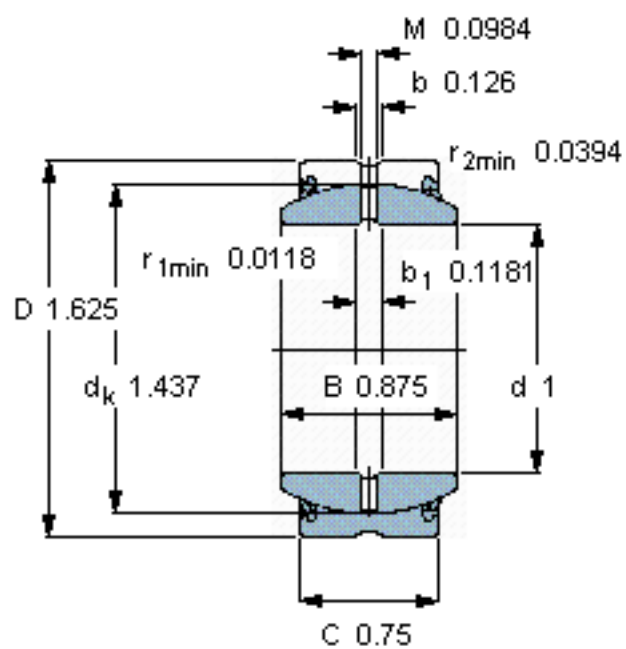
SKF GEZ 100 ES-2RS参数

主要尺寸	d	25.4	mm	-
	D	41.275	mm	-
	B	22.225	mm	-
	C	19.05	mm	-
倾斜角	倾斜角	6	°	-
基本额定载荷	C	56000	N	动载荷
	C_0	166000	N	静载荷
重量	重量	120	g	-
型号	型号	GEZ 100 ES-2RS	-	-

SKF GEZ 100 ES-2RS图片



参考资料: <http://www.sozhou.com/p/808de1c7.html>



特定负荷系数

K 100

材料常数

K_M 330