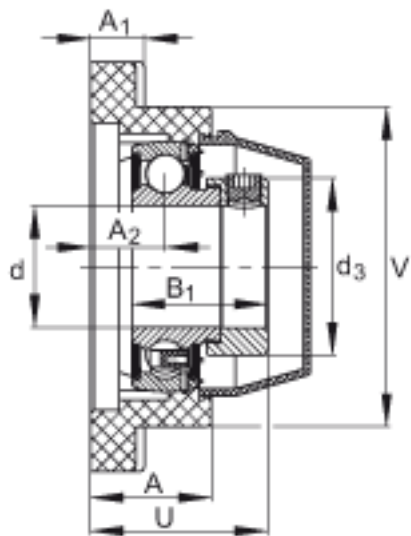
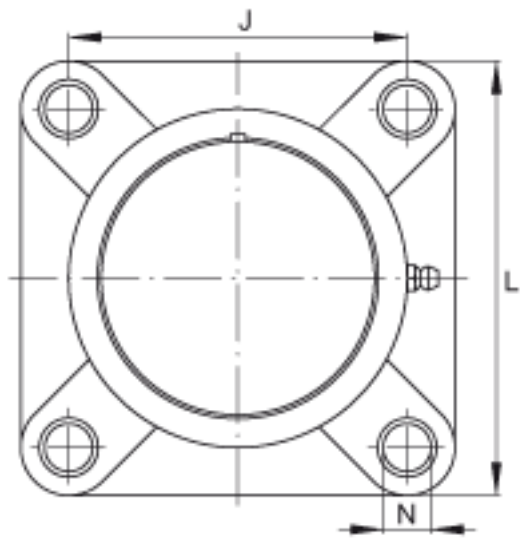
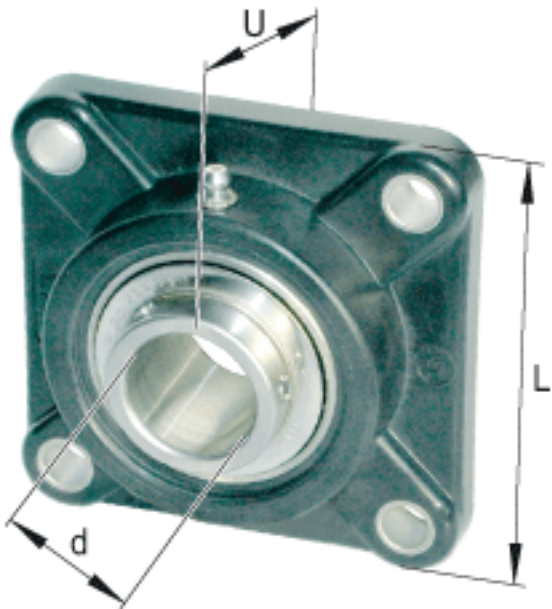


### INA PCJ35-TV-FA125.5参数

说明		GEH. CJ07-TV		轴承座的型号
		GRAE35-NPP-B-FA107/125.5		轴承的型号
		KASK07-S-G		轴承端盖，封闭设计。每个轴承座单元附带一个端盖。
		KASK07-S-R-NBR		用于轴承座单元的轴承端盖，开式设计，带完整的旋转轴密封。经协商，可以提供。
		RWDR07-R-NBR		后密封组件。单独订货。
尺寸	d	35	mm	-
	L	118	mm	-
	U	51	mm	-
	A	34.8	mm	-
	A <sub>1</sub>	15.5	mm	-
	A <sub>2</sub>	21.5	mm	-
	B <sub>1</sub>	39	mm	-
	d <sub>3 max</sub>	55	mm	-
	J	92	mm	-
	N	13	mm	-
	Q	1/4 - 28	UNF	-
	V	90	mm	-
重量	m	790	g	质量
基本额定载荷	C <sub>r</sub>	25500	N	基本额定动载荷，径向
	C <sub>0r</sub>	15300	N	基本额定静载荷，径向
承载力	C <sub>0r G</sub>	18500	N	轴承座的径向承载能力

### INA PCJ35-TV-FA125.5图片



参考资料:<http://www.sozhou.com/p/803d022f.html>