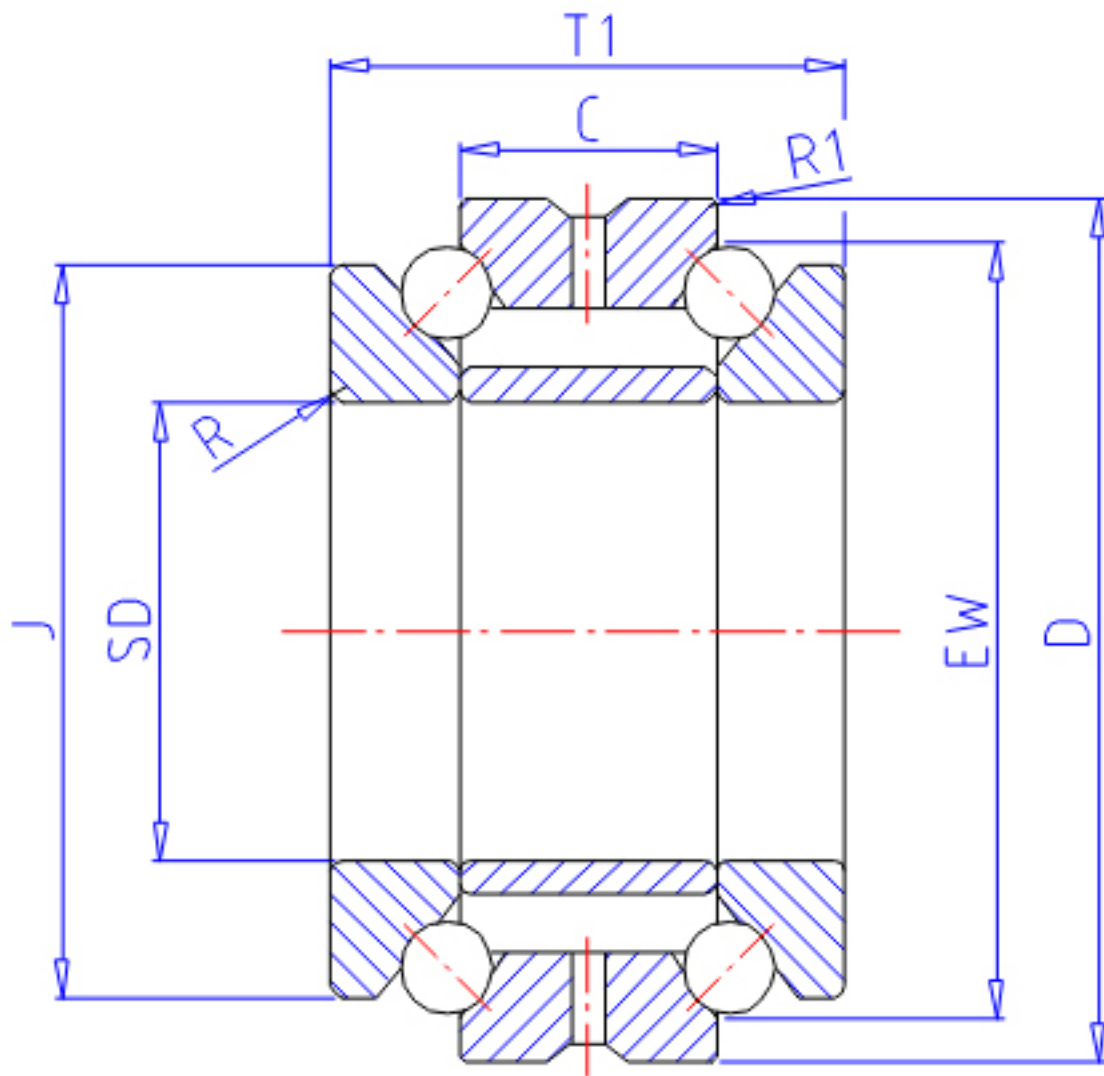


NTN 562015M参数

主要尺寸	SD	78	mm	-
	D	115	mm	外径
	T1	48	mm	宽度
	C	24	mm	宽度
	R	1.1	mm	(最小)
	R1	0.6	mm	(最小)
型号	ORDER	562015M		型号
基本额定载荷	CA	49000	N	动载荷
	COA	150000	N	静载荷
	CAF	5 000	kgf	动载荷
	COAF	15 300	kgf	静载荷
极限转速	LSG	3 700	r/min	脂润滑
	LSO	4 900	r/min	油润滑
尺寸	J	102.0	mm	-
	EW	105.0	mm	-
重量	MASS	1610	g	重量
安装尺寸	DA1	90	mm	(最小)
	DA	109	mm	(最大)
	RAS	1	mm	(最大)
	R1AS	0.6	mm	(最大)

NTN 562015M图片



参考资料:<http://www.sozhou.com/p/8030b946.html>

