

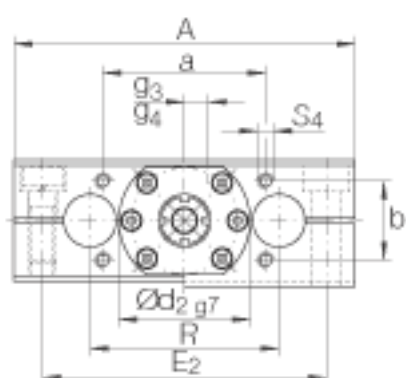
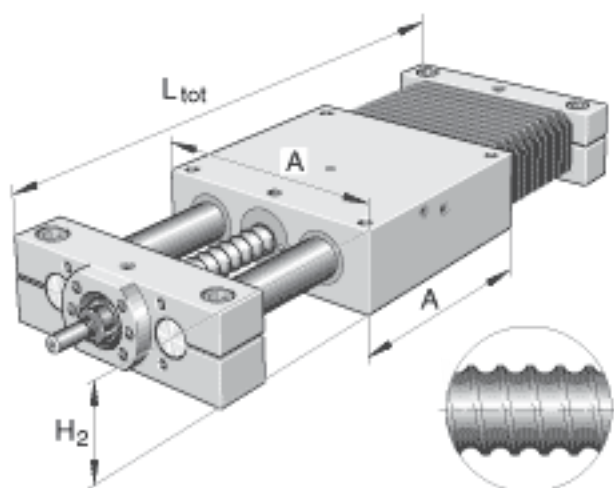
INA LTE40-2505-B参数

尺寸	H ₅	36	mm	-
	L ₂	46	mm	-
	L ₃	23	mm	-
	L ₄	9	mm	-
	M	M16		-
	R	122	mm	-
	R _x	134	mm	-
	S	14	mm	-
	S	20 x 15.5		-
	S ₁	M16x34		螺纹： M. x 深度
	S ₄	M8x18		螺纹： M. x 深度
说明	X _{min}	GH x 0.142 + 165		只适用于如下标准。 对不是标准产品，如下： L _{tot} = A + B1 + B2 + 总行程 以及 X _{min} = (A/2) + B2 (GH = 总行程)
	重量	m	10400 g	滑块的质量
	m _{tot}	L _{tot} x 0.024 + 14.5 kg		整个工作台的质量： L _{tot} x 0,024 + 14,5
说明		KB 4080 P		直线球轴承： KB..-P 基本额定载荷： 载荷方向 Y I-II 当载荷均匀分布在四个直线球轴承上的基本额定载荷。 基本载荷和扭矩不能同时增加。
基本额定载荷	C	13700	N	
	C ₀	17600	N	基本额定载荷： 载荷方向 Y I-II 当载荷均匀分布在四个直线球轴承上的基本额定载荷。 基本载荷和扭矩不能同时增加。

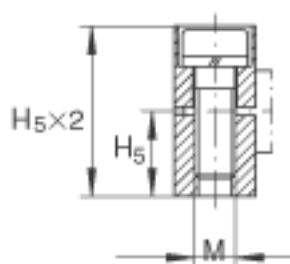
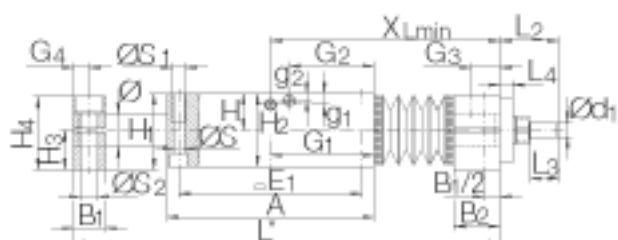
额定扭矩	C	13700	N	基本额定载荷：载荷方向 Z III：当载荷均匀分布在四个直线球轴承上的基本额定载荷。基本载荷和扭矩不能同时增加。
	C_0	17600	N	基本额定载荷：载荷方向 Z III：当载荷均匀分布在四个直线球轴承上的基本额定载荷。基本载荷和扭矩不能同时增加。
	M_{0x}	1070	Nm	额定扭矩：当载荷均匀分布在四个直线球轴承上的基本额定载荷。基本载荷和扭矩不能同时增加。
	M_{0y}	1180	Nm	额定扭矩：当载荷均匀分布在四个直线球轴承上的基本额定载荷。基本载荷和扭矩不能同时增加。
尺寸	H_2	80	mm	-
	A	230	mm	-
	L_{tot}	$GH \times 1.28 + 321$		只适用于如下标准。 对不是标准产品，如下： $L_{tot} = A + B1 + B2 + \text{总行程}$ 以及 $X_{min} = (A/2) + B2$ (GH = 总行程)
	a	68	mm	公差：+/-0, 2
	B_1	30	mm	-
	B_2	39	mm	-
	b	56	mm	公差：+/-0, 2
	d_1	16	mm	直径公差：h7
	d_2	66g7	mm	-
	E_1	202	mm	-
	E_2	190	mm	-
G_1	115	mm	润滑嘴的位置：2x 直线球轴承	
G_2	56.4	mm	润滑嘴的位置：1x 主轴螺母	

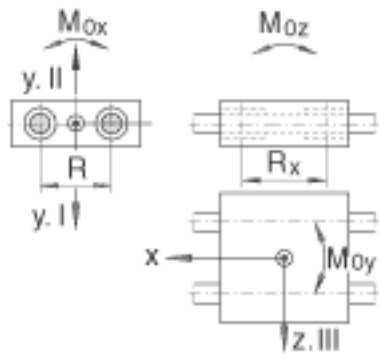
	G_3	15.5	mm	润滑嘴的位置： 1x 定位轴承
	G_4	15	mm	润滑嘴的位置： 1x 非定位轴承
	g_1	9	mm	润滑嘴的位置： 2x 直线球轴承
	g_2	5	mm	润滑嘴的位置： 1x 主轴螺母
	g_3	0	mm	润滑嘴的位置： 1x 定位轴承
	g_4	0	mm	润滑嘴的位置： 1x 非定位轴承
	H	40	mm	-
	H_1	84	mm	-
额定扭矩	M_{0z}	1180	Nm	额定扭矩： 当载荷均匀分布在四个直线球轴承上时的基本额定载荷。基本载荷和扭矩不能同时增加。
说明		25 / 05	mm	主轴： 直径/ 节距
		M /	MM	螺母设计： M = 圆柱螺母，无预载 MM = 双圆柱螺母，带预载
基本额定载荷	C	15000	N	螺母的基本额定载荷 基本额定动载荷 C 动载荷根据 1978年发布的 DIN 69 051，第4部分。
	C_0	22400	N	螺母的基本额定载荷 基本额定静载荷 C_0 。
说明		ZKLN1747-2RS		滚动轴承
基本额定载荷	C	18800	N	定位轴承的最大轴向载荷 基本额定动载荷 C
	C_0	31000	N	定位轴承的最大轴向载荷 基本额定静载荷 C_0
说明	NIP	A2		润滑嘴 不考虑轴的变形。关于导轨系统的详细设计，见PF1样本。 M = 圆柱螺母，无预载 MM = 双圆柱螺母，带预载

INA LTE40-2505-B图片



H3 3





参考资料:<http://www.sozhou.com/p/8004672c.html>