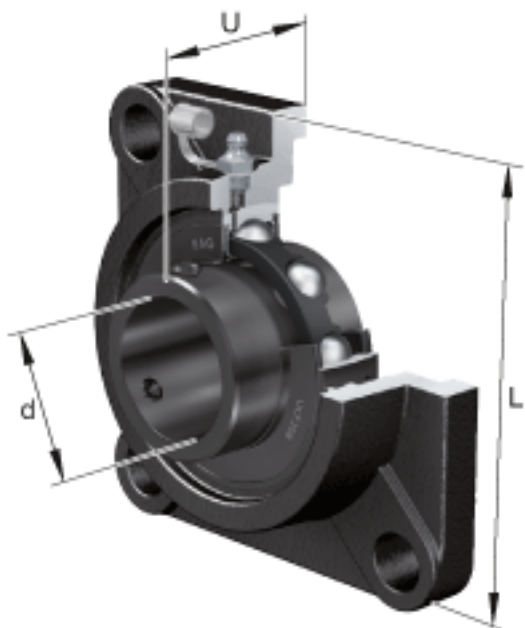
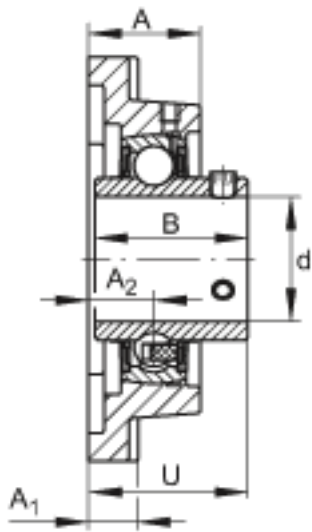
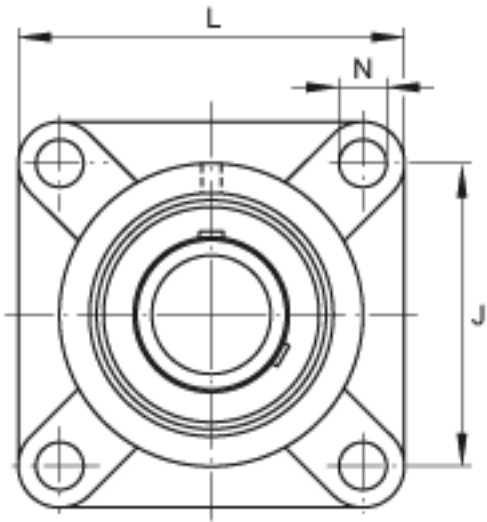


FAG UCF205-15参数

说明		F205		型号, 轴承座
		UC205-15		型号, 外球面球轴承
重量	m	860	g	重量
尺寸	d	23.8125	mm	-
	L	95	mm	-
	U	35.8	mm	-
	A	27	mm	-
	A ₁	14	mm	-
	A ₂	16	mm	-
	B	34.1	mm	-
	J	70	mm	-
	N	12	mm	-

FAG UCF205-15图片





参考资料:<http://www.sozhou.com/p/7ff8e795.html>