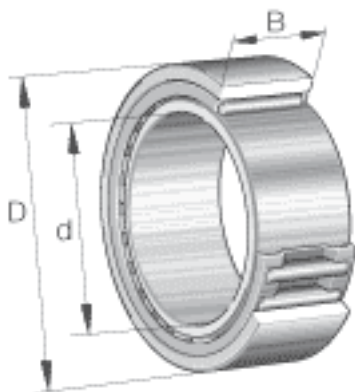
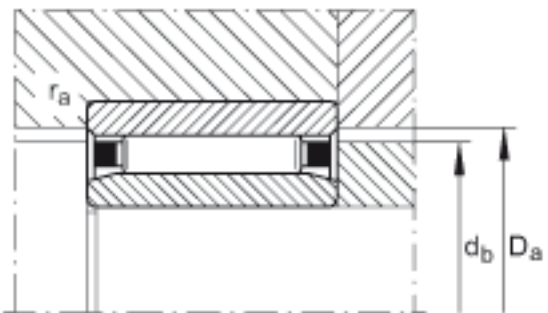
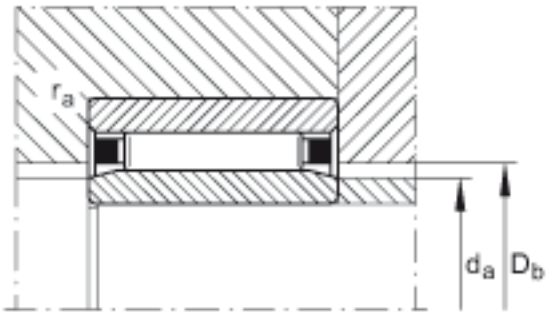
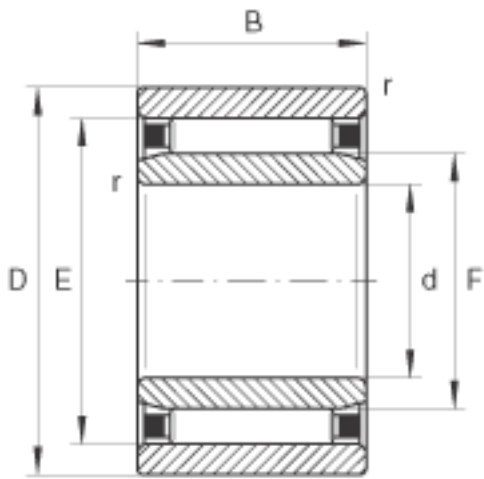


INA NA020X37X16参数

尺寸	d	20	mm	-	
	D	37	mm	-	
	B	16	mm	-	
	D _a	32.5	mm	-	
	D _b	25.6	mm	-	
	d _a	24.5	mm	-	
	d _b	31.4	mm	-	
	E	32	mm	-	
	F	25	mm	-	
	r _{a max}	0.3	mm	-	
	r _{min}	0.3	mm	-	
	s	0.5	mm	轴向位移	
	重量	m	82	g	质量
	基本额定载荷	C _r	23500	N	基本额定动载荷，径向
C _{0r}		27500	N	基本额定静载荷，径向	
疲劳极限载荷	C _{ur}	4550	N	疲劳极限载荷，径向	
极限转速	n _G	17200	r/min	极限转速	
参考转速	n _B	9100	r/min	参考转速	

INA NA020X37X16图片





参考资料:<http://www.sozhou.com/p/7fcae8e8.html>

