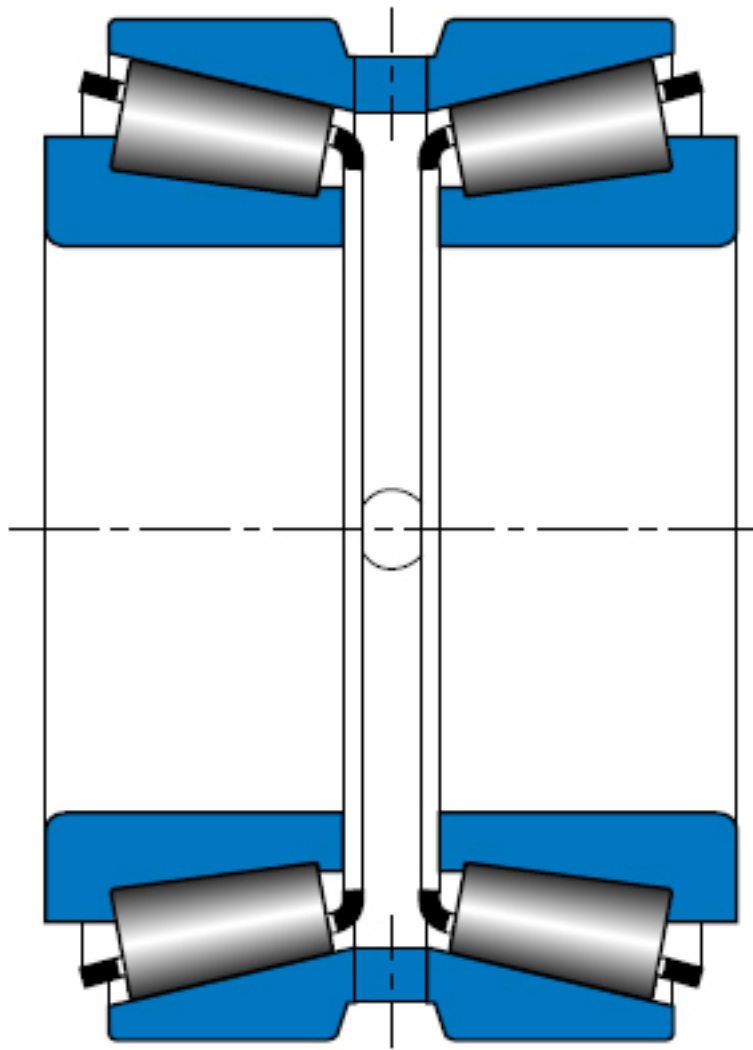


TIMKEN 8578/8520CD参数

轴承类型	Bearing Type	TRB		-
子类	Bearing Subtype	TD0		-
尺寸	Cone (Inner)	8578		内圈
	Cup (Outer)	8520CD		外圈
	d	241.3	mm	内径
	D	327.025	mm	外径
	T	114.3	mm	宽度
额定载荷	C1	916334	N	一百万转动态径向载荷
	C90 (2)	237980	N	九千万转双列轴承动态径向载荷
	C90 (1)	136560	N	九千万转单列轴承动态径向载荷
	Ca90	95191.9	N	九千万转动态轴向载荷
	C0	1067573	N	静态额定载荷
	$K = 0.39 / \tan$ (contact angle)	1.44		系数
	$e = 1.5 * \tan$ (contact angle)	0.41		系数
$Y1 = 0.45 / \tan$ (contact angle)	1.66		系数	
几何结构系数	Cg	0.1401		几何系数
尺寸	B	52.3875	mm	内圈宽度
	R	6.35	mm	最大轴肩倒角半径
	db	263.906	mm	轴肩直径
	Aa	7.112	mm	保持架（负值表示保持架超出内圈大端面）
	a	7.62	mm	有效中心位置
	C	82.55	mm	外圈宽度
	r	1.524	mm	最大轴承座挡肩圆角半径
重量	Assembly Weight	23877.10	g	-

TIMKEN 8578/8520CD图片



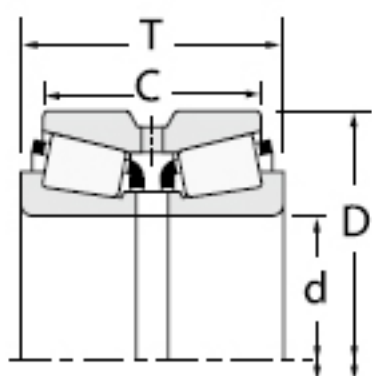
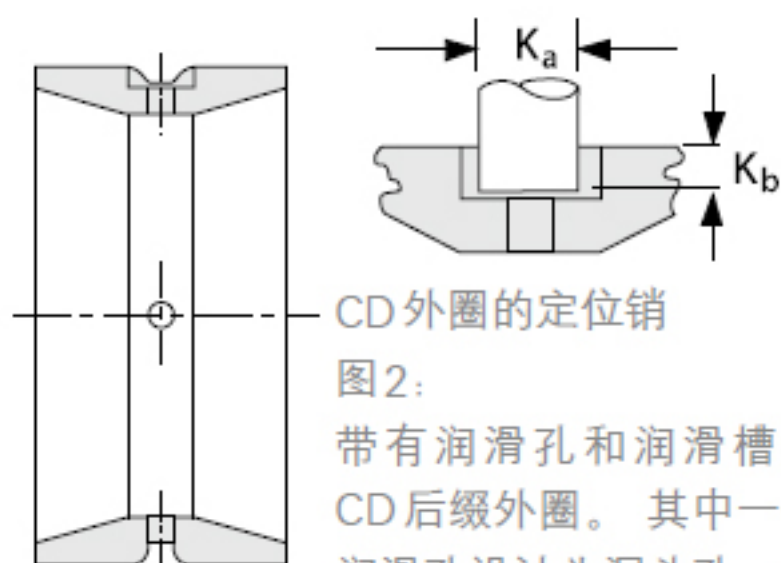
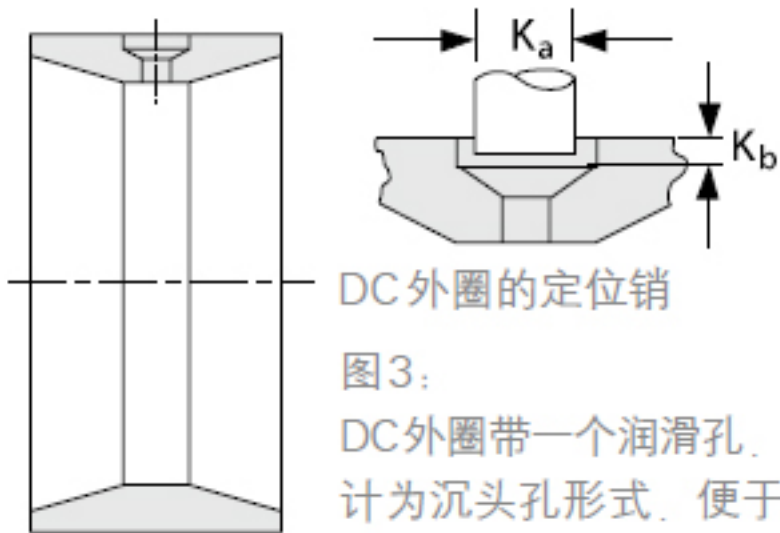


图1：
带有润滑孔和润滑槽
的D后缀外圈



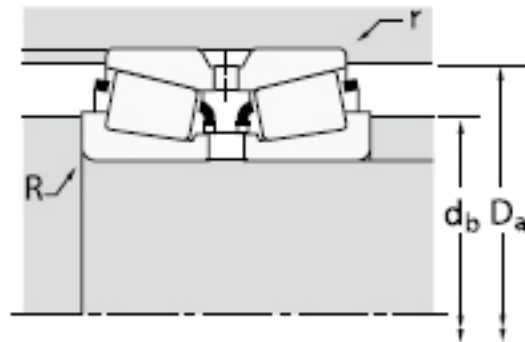
CD外圈的定位销

图2：
带有润滑孔和润滑槽的
CD后缀外圈。其中一个
润滑孔设计为沉头孔，便
于安装定位销。



DC 外圈的定位销

图3：
DC 外圈带一个润滑孔，设计为沉头孔形式，便于安装定位销。



参考资料：<http://www.sozhou.com/p/7fb96424.html>

