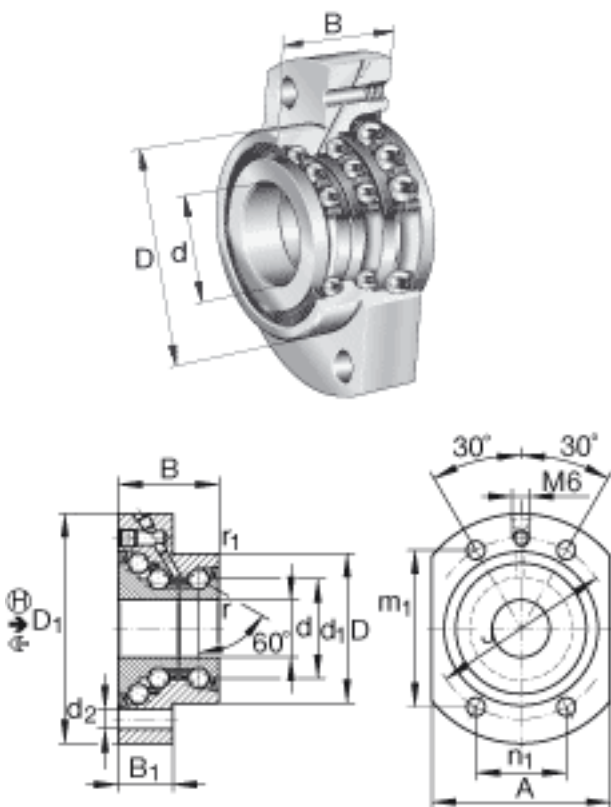


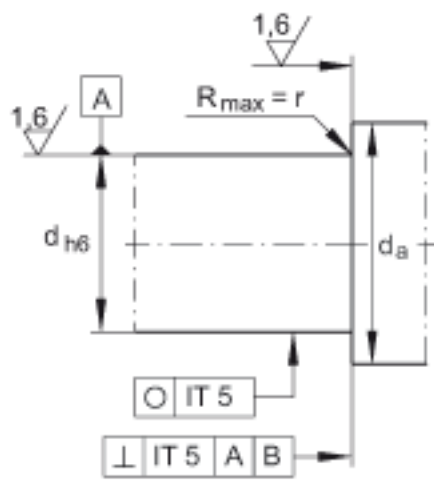
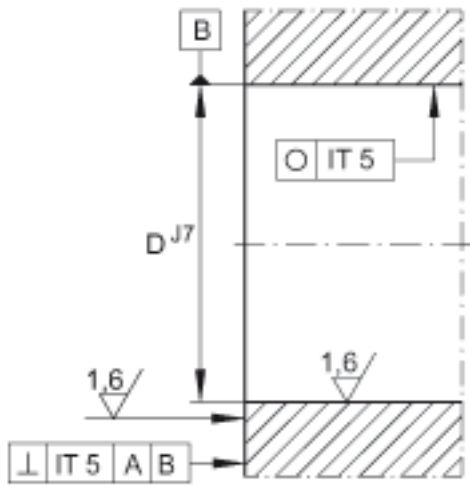
### INA DKLFA2080-2RS参数

尺寸	d	20	mm	公差: -0,010
	D	52	mm	公差: -0,013
	B	35	mm	公差: -0,25
	A	62	mm	-
	B <sub>1</sub>	19	mm	-
	D <sub>1</sub>	80	mm	-
	d <sub>1</sub>	34.5	mm	-
	d <sub>2</sub>	6.8	mm	-
	d <sub>a max</sub>	43	mm	-
	d <sub>a min</sub>	25	mm	-
	J	63	mm	-
	r <sub>1 min</sub>	0.6	mm	-
	r <sub>min</sub>	0.3	mm	-
	说明			
重量	m	700	g	质量
基本额定载荷	C <sub>a</sub>	26000	N	基本额定动载荷, 轴向, ←
	C <sub>0a</sub>	47000	N	基本额定静载荷, 轴向, ←
	C <sub>a</sub>	44500	N	基本额定动载荷, 轴向, 主承载方向 H, →
	C <sub>0a</sub>	110000	N	基本额定静载荷, 轴向, 主承载方向 H, →
极限转速	n <sub>G Fett</sub>	2200	r/min	脂润滑时的极限转速
轴承摩擦力矩	M <sub>RL</sub>	0.45	Nm	轴承摩擦力矩
轴向刚度	c <sub>aL</sub>	750	N/ m	轴向刚度 ←
	c <sub>aL</sub>	1100	N/ m	轴向刚度 →
倾斜刚度	c <sub>kL</sub>	260	Nm/mrad	倾斜刚度

质量惯性矩	$M_m$	0.553	kg x cm <sup>2</sup>	旋转内圈的质量惯性矩
说明		5	$\mu m$	轴向跳动 丝杠支撑轴承配置的轴向跳动基于内圈旋转。
		4 x M6		数量 x 固定螺钉的尺寸, 根据 DIN 912-10.9 标准 固定螺丝的拧紧力矩必须遵从制造厂商的数据。 螺丝不在供货范围。
	1)	AM20. ZMA20/38		推荐 INA 锁紧螺母的代号
	2)	ZM25		推荐 INA 锁紧螺母的代号 锁紧螺母不在供货范围。

INA DKLFA2080-2RS图片





参考资料: <http://www.sozhou.com/p/7f97e36d.html>

