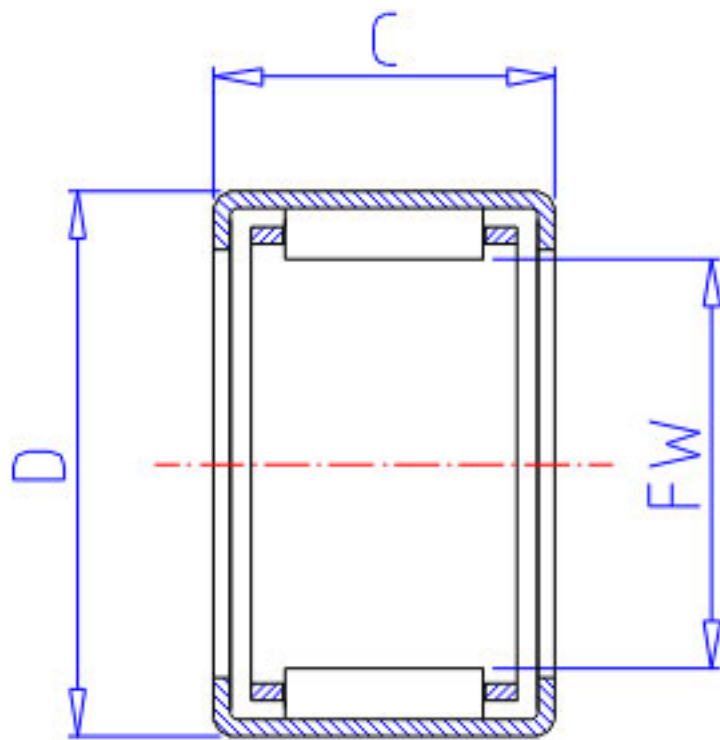


### NSK J-2616参数

型号	型号	J-2616		-
外形尺寸	FW	41.275	mm	内径
	D	50.800		外径
	C	25.40	mm	宽度
基本额定载荷	CR	39500	N	动载荷
	CR2	4000	kgf	动载荷
极限载荷	PMAX	29500	N	极限载荷
	PMAX2	3000	kgf	极限载荷
极限转速	LS	7500	1/min	极限转速
重量	MASS	89.0	g	重量

### NSK J-2616图片



参考资料:<http://www.sozhou.com/p/7f840e7b.html>

