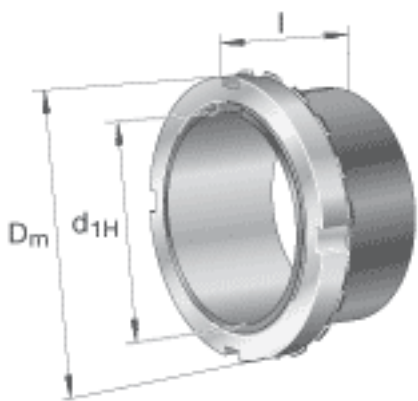


FAG H3296-HG参数

尺寸	d_{1H}	450	mm	-
	D_m	620	mm	-
	l	397	mm	-
	c	75	mm	-
	c_1	94	mm	-
	d	480	mm	-
	d_{2G}	Tr480x5	mm	-
	e	6.5	mm	-
	R_o	M8		-
	t	12	mm	-
说明		450	mm	轴
		HM3196		型号, 螺母
		MS3196		型号, 止动装置
		M16X25		型号, 六角头螺栓
重量	m	155000	g	质量

FAG H3296-HG图片





参考资料:<http://www.sozhou.com/p/7f5cb601.html>