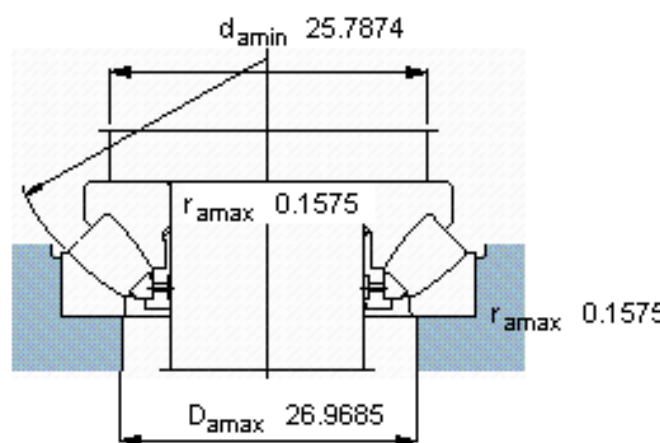
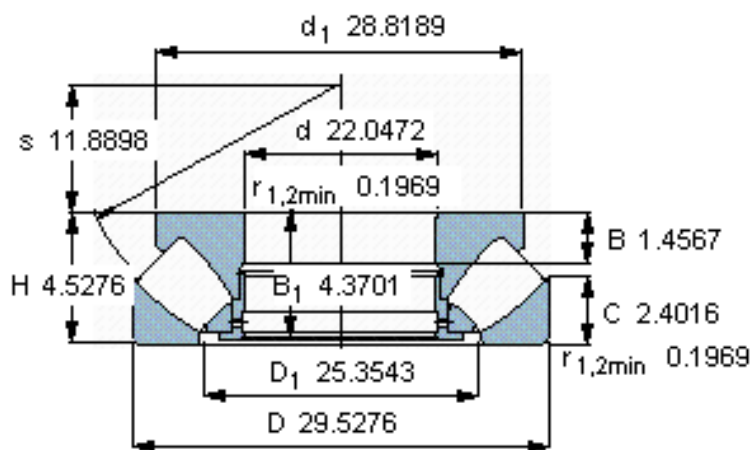
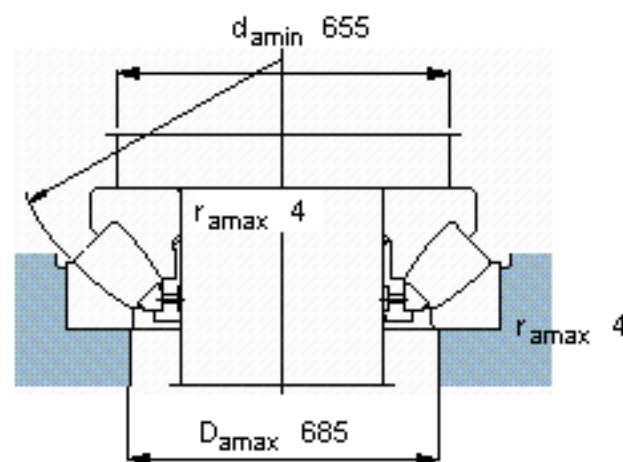
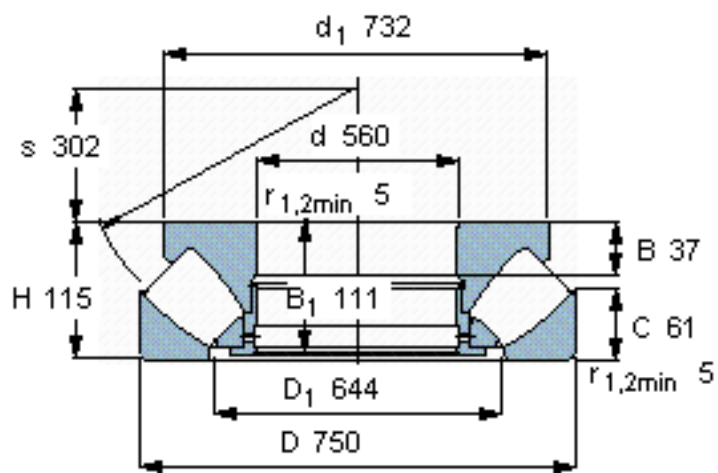


SKF 292/560参数

主要尺寸	d	560	mm	-
	D	750	mm	-
	H	115	mm	-
基本额定载荷	C	2990000	N	动载荷
	C_0	16000000	N	静载荷
疲劳载荷极限	P_u	1220000	N	-
最小载荷系数	参考转速	24	-	-
额定转速	额定转度	480	r/min	-
	极限转速	800	r/min	-
重量	重量	140000	g	-
型号	* SKF 探索者轴承	292/560	-	-

SKF 292/560图片



参考资料:<http://www.sozhou.com/p/7f5c7988.html>