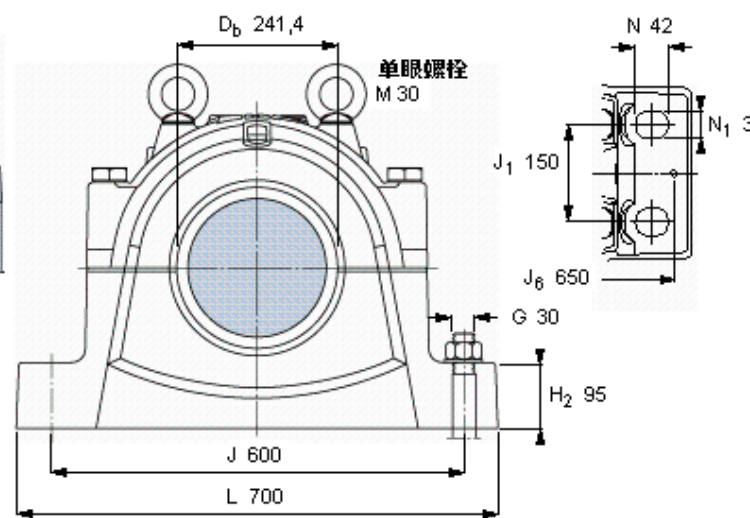
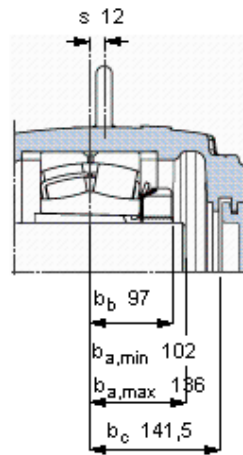
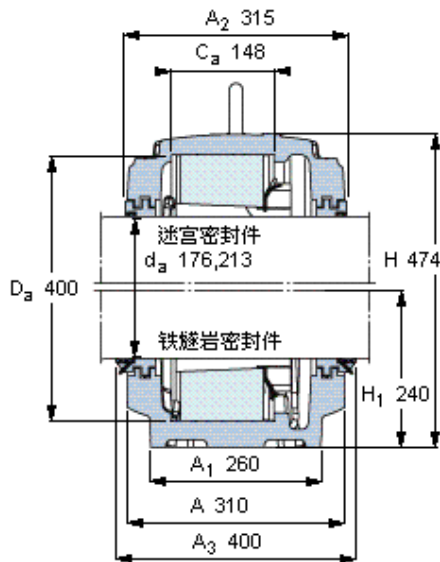


## SKF SNL 3148参数

轴	$d_a$	176.213	mm	-
适用的轴承	球面滚子轴承	22338 K	-	-
	CARB轴承	-	-	-
主要尺寸	A	310	mm	-
	L	700		-
	H	474		-
	$H_1$	240		-
重量	重量	187000	g	-
型号	仅限轴承座	SNL 3148	-	-
	迷宫密封件	TS 48/6.15/16	-	-
	铁燧岩密封件	TNF 48/6.15/16	-	-
	端盖	ETS 48	-	-

## SKF SNL 3148图片



**适用的SKF轴承和附件**

<b>轴承</b>	<b>紧定套</b>	<b>定位环</b>
22338 CCK/W33	HA 2338	2 FRB 8/400

**脂量, 公斤**

初步填充	3,4
重新油脂	0,26

**密封件**

迷宫密封件	TS 48/6.15/16
铁氟岩密封件	TNF 48/6.15/16

**端盖**

ETS 48

**有帽螺栓**

尺寸 [毫米]	M 30x180
推荐的紧固	400
扭矩 [Nm]	400
最大允许负荷 [kN]	
F <sub>120°</sub>	1240
F <sub>150°</sub>	720
F <sub>180°</sub>	620

**适用的固定螺栓**

尺寸 [毫米]	30
尺寸 [英寸]	1 1/4
推荐的紧固	
扭矩 [Nm]	1310

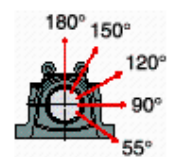
**销钉尺寸**

径(最大)	20
中心距离 J <sub>6</sub>	650

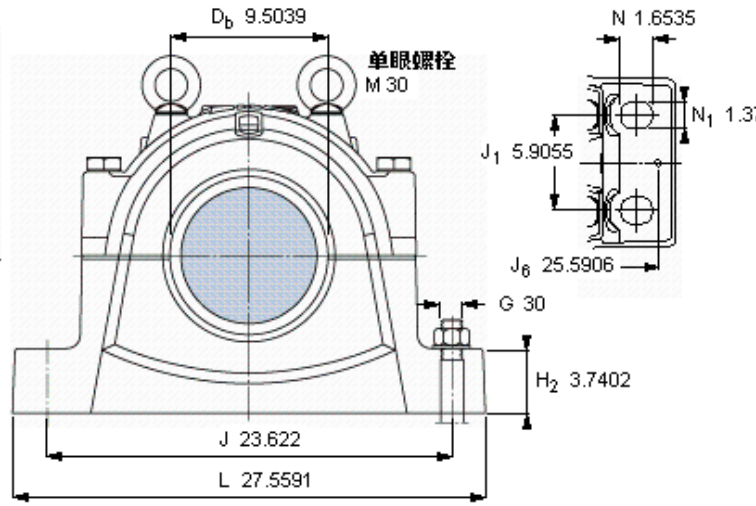
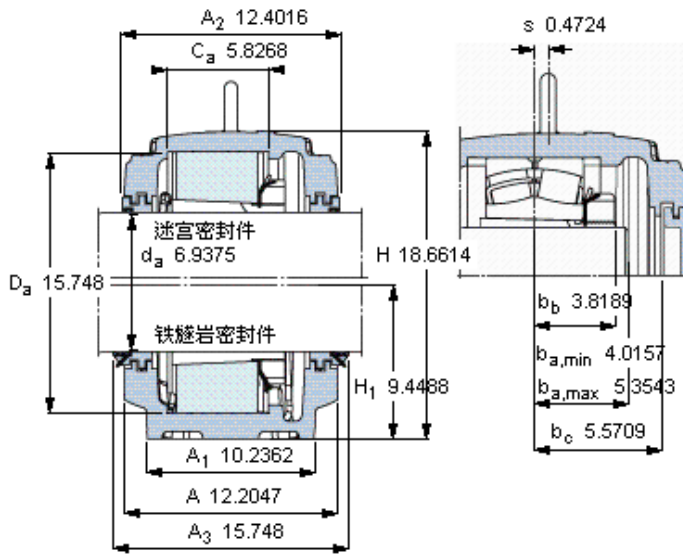
**断裂负荷, 轴承箱, kN**

P <sub>0°</sub>	3400
P <sub>55°</sub>	4200
P <sub>90°</sub>	2000
P <sub>120°</sub>	1500
P <sub>150°</sub>	1400
P <sub>180°</sub>	1700
P <sub>a</sub>	1100

才需要遵守P0°的限制  
础面积不受到支持时,  
只有在轴承座的整个基



参考资料: <http://www.sozhou.com/p/7ed7b72c.html>



**适用的SKF轴承和附件**

轴承	紧定套	定位环
22338 CCK/M33	HA 2338	2 FRB 8/400
-	-	-

**脂量, 公斤**

初步填充	0.1339
重新油脂	0.0102

**密封件**

迷宫密封件	TS 48/6.15/16
铁燧岩密封件	TNF 48/6.15/16

**端盖**

ETS 48

**有帽螺栓**

尺寸 [毫米] M 30x180

推荐的紧固

扭矩 [Nm] 400

最大允许负荷 [kN]

F<sub>120°</sub> 1240

F<sub>150°</sub> 720

F<sub>180°</sub> 620

**适用的固定螺栓**

尺寸 [毫米] 30

尺寸 [英寸] 1 1/4

推荐的紧固

扭矩 [Nm] 1310

**销钉尺寸**

径(最大) 0.7874

中心距离 J<sub>6</sub> 25.5906

**断裂负荷, 轴承箱, kN**

P<sub>0°</sub> 3400

P<sub>55°</sub> 4200

P<sub>90°</sub> 2000

P<sub>120°</sub> 1500

P<sub>150°</sub> 1400

P<sub>180°</sub> 1700

P<sub>a</sub> 1100

才需要遵守P0°的限制  
础面积不受到支持时,  
只有在轴承座的整个基

