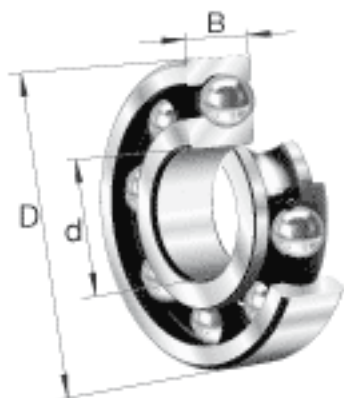


### FAG 16026参数

尺寸	d	130	mm	-
	D	200	mm	-
	B	22	mm	-
	$D_1$	176.7	mm	-
	$D_{a\ max}$	194	mm	-
	$d_1$	154.7	mm	-
	$d_{a\ min}$	136	mm	-
	$r_{a\ max}$	1	mm	-
	$r_{min}$	1.1	mm	-
重量	m	2410	g	质量
基本额定载荷	$C_r$	84000	N	基本额定动载荷, 径向
	$C_{0r}$	82000	N	基本额定静载荷, 径向
其他	$f_0$	16.4		-
极限转速	$n_G$	4650	r/min	极限转速
参考转速	$n_B$	3450	r/min	参考速度
疲劳极限载荷	$C_{ur}$	3650	N	疲劳极限载荷, 径向

### FAG 16026图片





参考资料:<http://www.sozhou.com/p/7e73bbdc.html>