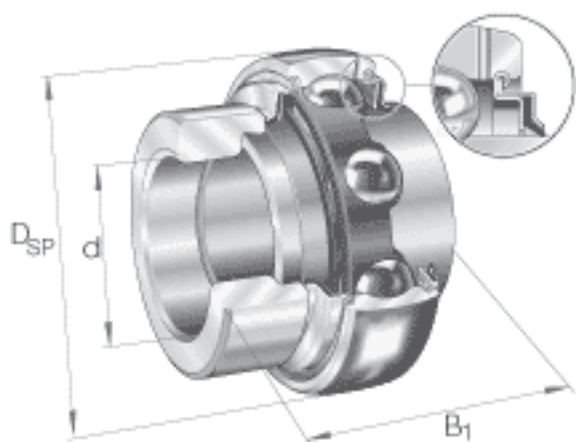


INA GE50-KRR-B参数

尺寸	D_1	77.3	mm	-
	d_1	62.8	mm	-
	$d_{3 \max}$	69	mm	-
	S	24.6	mm	-
	d	50	mm	-
	D_{SP}	90	mm	-
	B_1	62.8	mm	-
	B	49.2	mm	-
	C	22	mm	-
	C_2	26.4	mm	-
	C_a	6.9	mm	-
	W	5	mm	-
	重量	m	990	g
基本额定载荷	C_r	35000	N	基本额定动载荷，径向
	C_{0r}	23200	N	基本额定静载荷，径向
说明		6210		相关轴承决定当量载荷。

INA GE50-KRR-B图片



参考资料：<http://www.sozhou.com/p/7e5db4a7.html>

