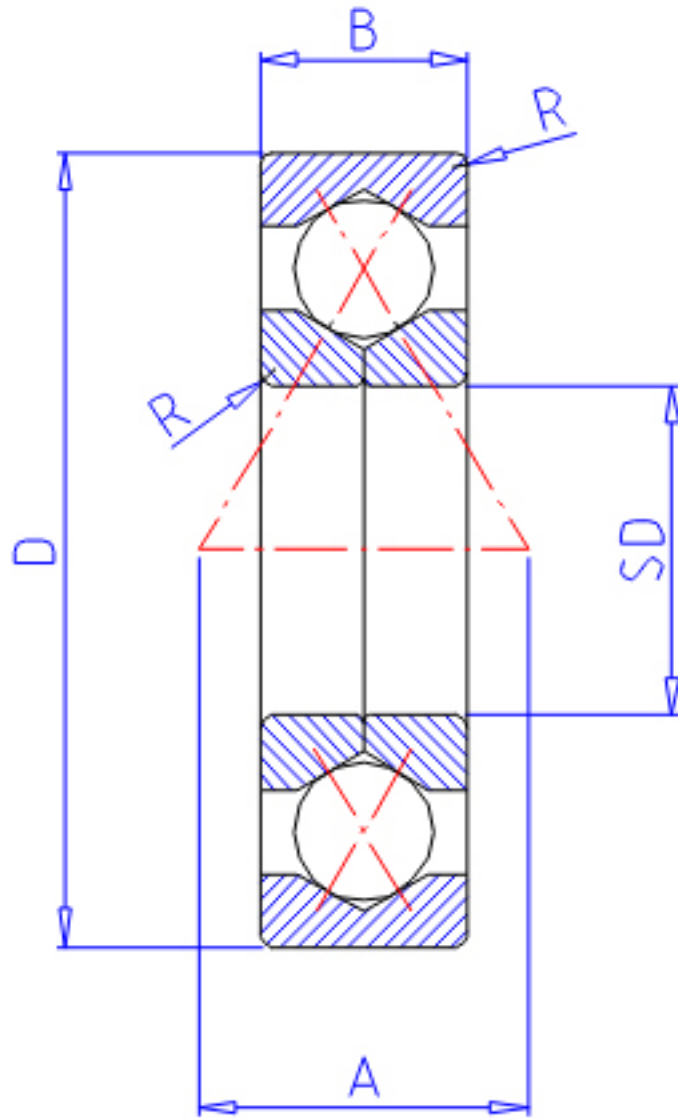


## NTN QJ213参数

主要尺寸	SD	65	mm	-
	D	120	mm	外径
	B	23	mm	宽度
	R	1.5	mm	(最小)
型号	ORDER	QJ213		型号
基本额定载荷	CA	84500	N	动载荷
	COA	153000	N	静载荷
	CAF	8600.00	kgf	动载荷
	COAF	15 600	kgf	静载荷
极限转速	LSG	4 400	r/min	脂润滑
	LSO	5 800	r/min	油润滑
作用点	A	53.5	mm	-
重量	MASS	1240	g	重量
安装尺寸	DA1	73.5	mm	(最小)
	DA	111.5	mm	(最大)
	RAS	1.5	mm	(最大)

## NTN QJ213图片



参考资料:<http://www.sozhou.com/p/7e5d9751.html>

