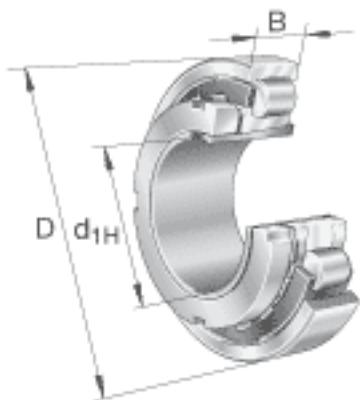
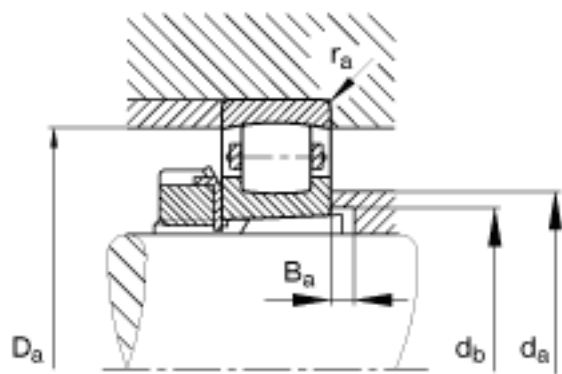
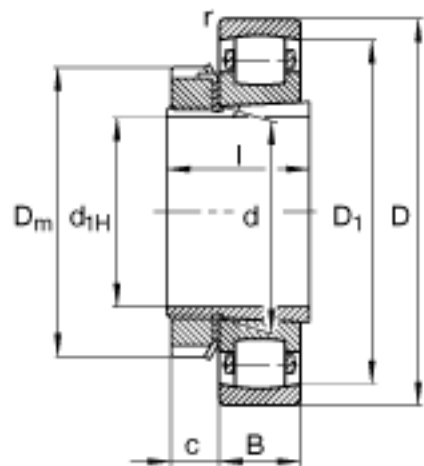


FAG 20216-K-TVP-C3 + H216参数

尺寸	d_{1H}	70	mm	-
	D	140	mm	-
	B	26	mm	-
	$B_{a\ min}$	5	mm	-
	c	17	mm	-
	D_1	124.5	mm	-
	$D_{a\ max}$	129	mm	-
	D_m	105	mm	-
	d	80	mm	-
	$d_{a\ max}$	96	mm	-
	$d_{b\ min}$	85	mm	-
	l	46	mm	-
	$r_{a\ max}$	2	mm	-
	r_{min}	2	mm	-
	说明		H216	
重量	m	1560	g	质量
	m_1	890	g	质量, 紧定套
基本额定载荷	C_r	125000	N	基本额定动载荷, 径向
	C_{0r}	163000	N	基本额定静载荷, 径向
极限转速	n_G	5200	r/min	极限转速
基本额定载荷	C_{ur}	15300	N	疲劳极限载荷, 径向

FAG 20216-K-TVP-C3 + H216图片





参考资料:<http://www.sozhou.com/p/7e1eee6c.html>