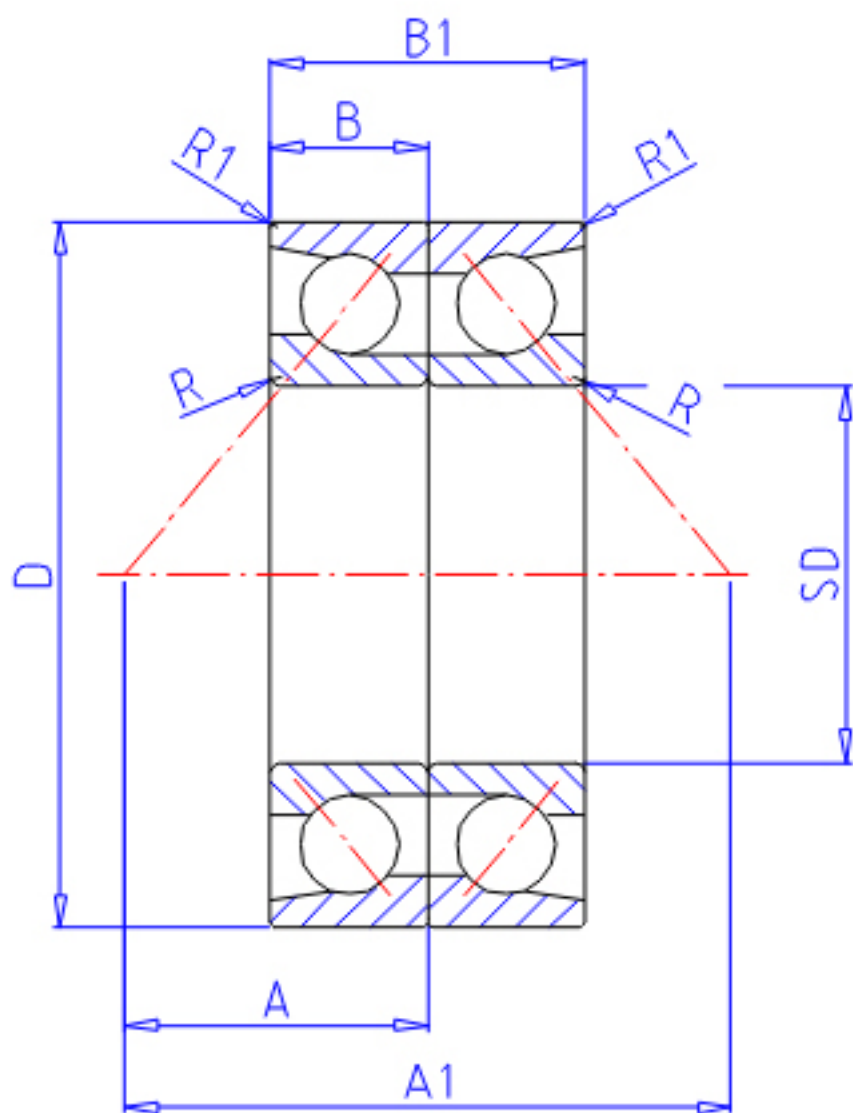


NTN HTA948DB参数

主要尺寸	SD	240	mm	-
	D	320	mm	外径
	B	36.00	mm	宽度
	B1	72.0	mm	宽度
	R	2.1	mm	(最小)
	R1	1.1	mm	(最小)
	型号	ORDER	HTA948DB	
基本额定载荷	CA	190000	N	动载荷
	COA	635000	N	静载荷
	CAF	19 400	kgf	动载荷
	COAF	64 500	kgf	静载荷
极限转速	LSG	1 900	r/min	脂润滑
	LSO	2 500	r/min	油润滑
作用点	A	135.50	mm	-
	A1	271.0	mm	-
重量	MASS	16000	g	重量
安装尺寸	DA1	257	mm	(最小)
	DA	310	mm	(最大)
	RAS	2	mm	(最大)
	R1AS	1	mm	(最大)

NTN HTA948DB图片



参考资料:<http://www.sozhou.com/p/7e17979b.html>

