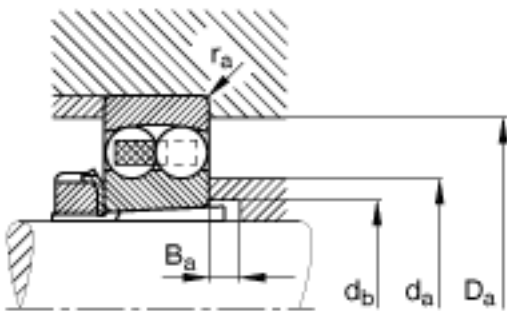
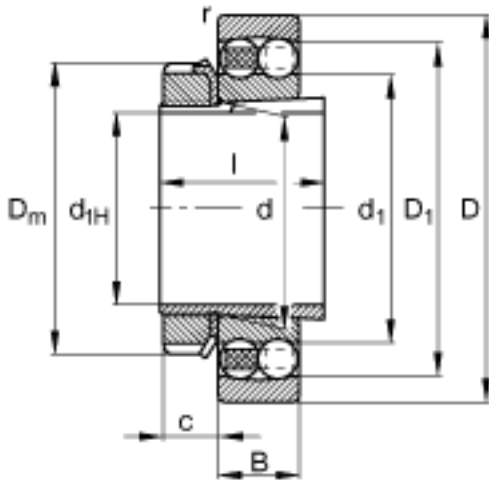
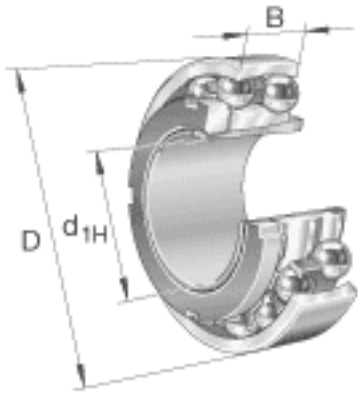


FAG 2208-K-TVH-C3 + H308参数

尺寸	d_{1H}	35	mm	-
	D	80	mm	-
	B	23	mm	-
	$B_{a \min}$	5	mm	-
	c	11	mm	-
	D_1	70.7	mm	-
	$D_{a \max}$	73	mm	-
	D_m	58	mm	-
	d	40	mm	-
	d_1	52.5	mm	-
	$d_{a \max}$	50	mm	-
	$d_{b \min}$	44	mm	-
	l	36	mm	-
	$r_{a \max}$	1	mm	-
基本额定载荷	C_r	32500	N	基本额定动载荷，径向
计算系数	e	0.26		-
	Y_1	2.43		-
	Y_2	3.76		-
基本额定载荷	C_{0r}	9400	N	基本额定静载荷，径向
计算系数	Y_0	2.54		-
极限转速	n_G	9000	r/min	极限转速
参考转速	n_B	9700	r/min	参考速度
疲劳极限载荷	C_{ur}	580	N	疲劳极限载荷，径向
尺寸	$r_{s \min}$	1.1	mm	-
说明		H308		质量，紧定套
重量	m	465	g	质量
	m_1	190	g	质量，紧定套

FAG 2208-K-TVH-C3 + H308图片



参考资料:<http://www.sozhou.com/p/7e08cda3.html>