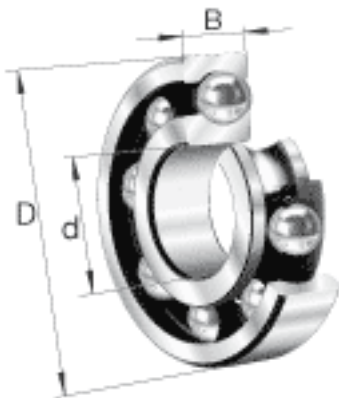


### FAG 6403参数

尺寸	d	17	mm	-
	D	62	mm	-
	B	17	mm	-
	$D_1$	50.2	mm	-
	$D_{a \max}$	53	mm	-
	$d_1$	36.4	mm	-
	$d_{a \min}$	26	mm	-
	$r_{a \max}$	1	mm	-
	$r_{\min}$	1.1	mm	-
重量	m	269	g	质量
基本额定载荷	$C_r$	23800	N	基本额定动载荷，径向
	$C_{0r}$	11500	N	基本额定静载荷，径向
极限转速	$n_G$	16200	r/min	极限转速
参考转速	$n_B$	13700	r/min	参考速度
疲劳极限载荷	$C_{ur}$	750	N	疲劳极限载荷，径向

### FAG 6403图片





参考资料:<http://www.sozhou.com/p/7df7b375.html>