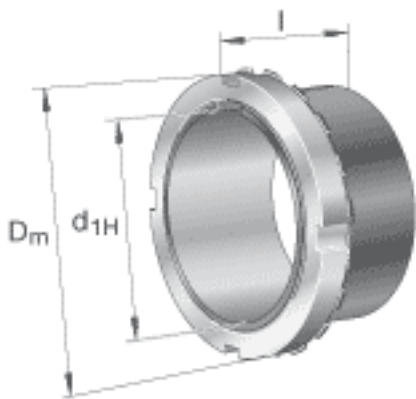
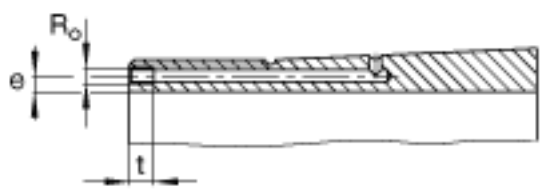
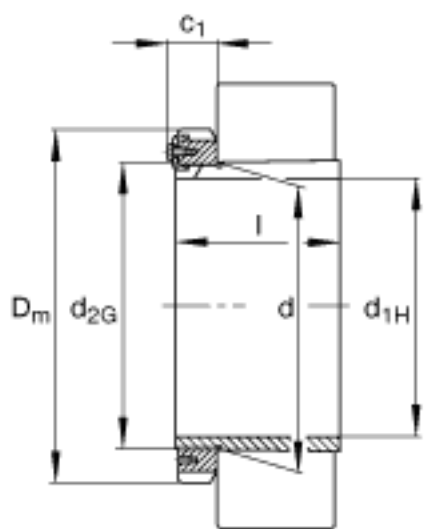


FAG H24072-HG参数

尺寸	d_{1H}	340	mm	-
	D_m	420	mm	-
	l	244	mm	-
	c	45	mm	-
	c_1	57	mm	-
	d_{2G}	Tr360x5	mm	-
	e	3.5	mm	-
	R_o	M6		-
	t	7	mm	-
说明		340	mm	轴
		HM3072		型号, 螺母
		MS3072		型号, 止动装置
		M8X16		型号, 六角头螺栓
重量	m	35500	g	质量
尺寸	d	360	mm	-

FAG H24072-HG图片





参考资料:<http://www.sozhou.com/p/7dd77af7.html>