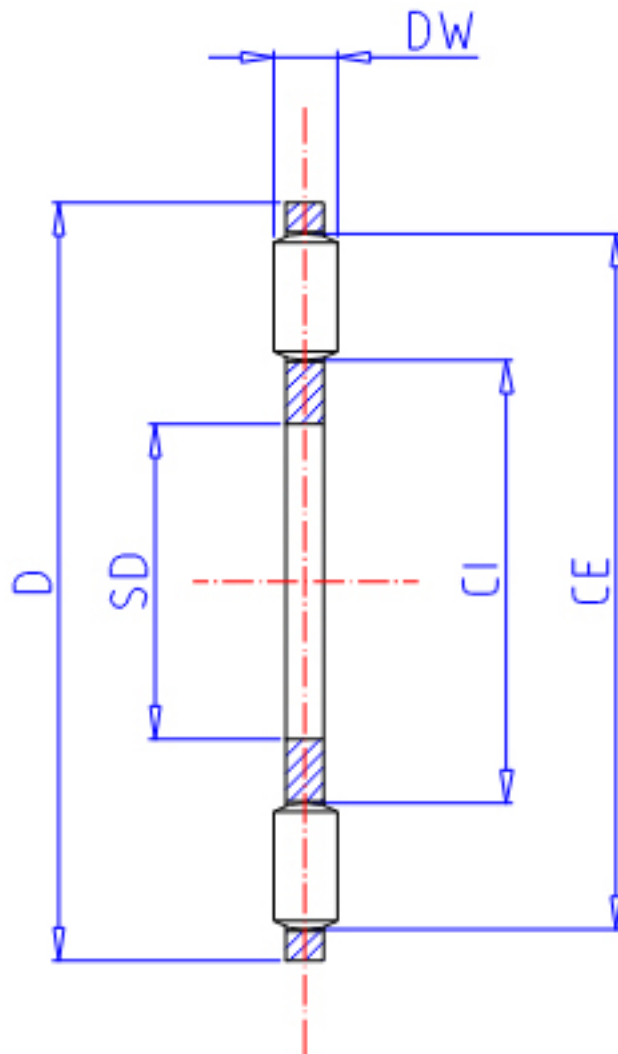


IKO NTB 7095参数

轴径	STDRT	70	mm	轴径
型号	ORDER	NTB 7095		型号
重量	MASS	61.0	g	重量
主要尺寸	SD	70	mm	内径
	D	95	mm	外径
	DW	4	mm	宽度
	CI	75	mm	-
	CE	91	mm	-
基本额定载荷	CA	47400	N	动载荷
	COA	244000	N	径向静载荷

IKO NTB 7095图片



参考资料:<http://www.sozhou.com/p/7da8261e.html>

