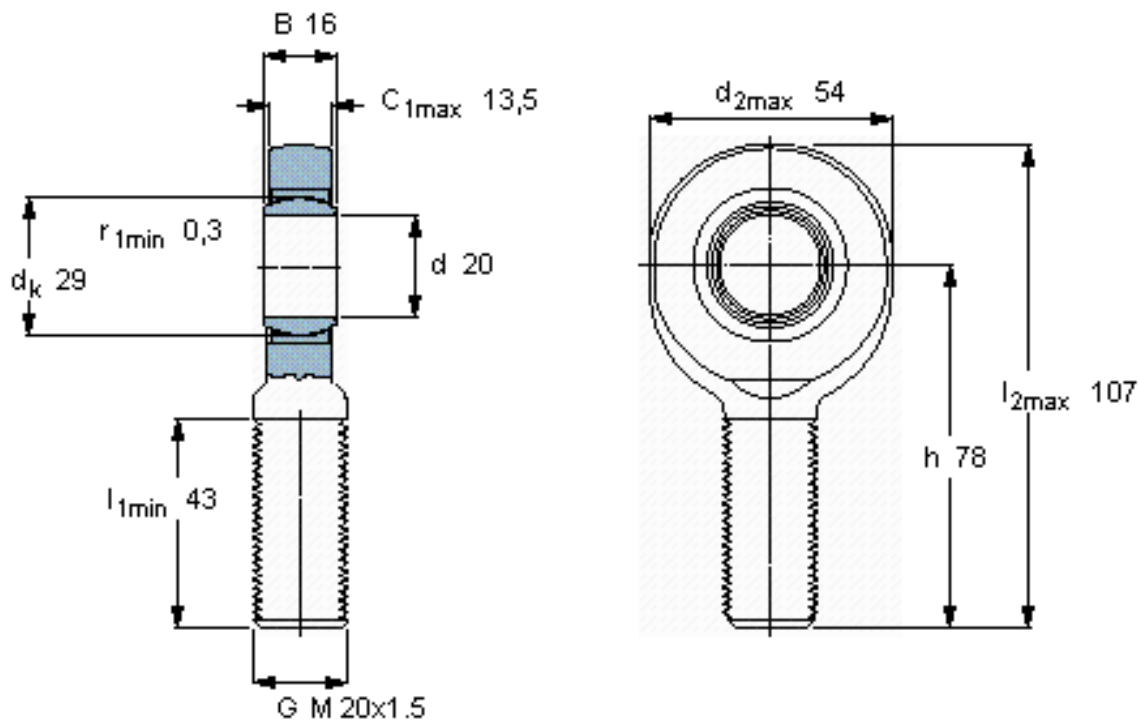


SKF SAL 20 C参数

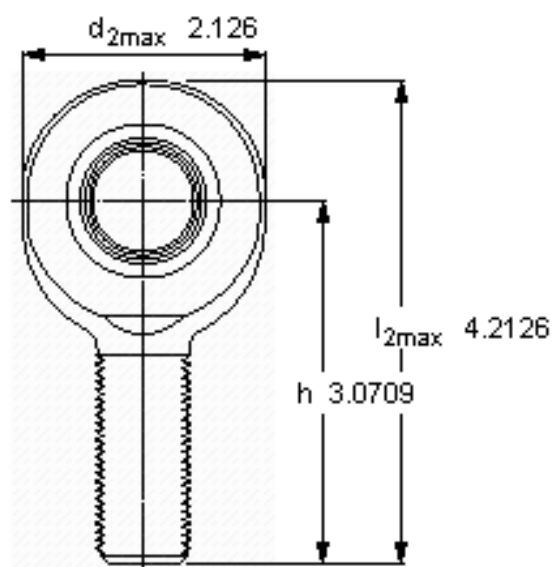
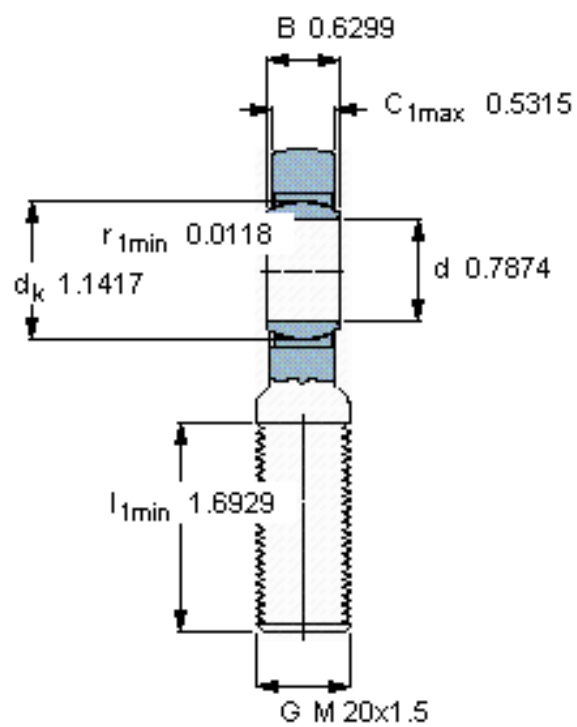
主要尺寸	d	20	mm	-
	最大	54	mm	-
	B	16	mm	-
	6g	M 20x1.5	mm	-
	最大	13.5	mm	-
	h	78	mm	-
倾斜角	倾斜角	9	度	-
基本额定载荷	C	31500	N	动载荷
	$C_0$	51000	N	静载荷
重量	重量	290	g	-
型号	带右或左螺纹的杆端关节轴承	SAL 20 C	-	-

SKF SAL 20 C图片



特定负荷系数  
K 100  
材料常数  
 $K_M$  1400

参考资料: <http://www.sozhou.com/p/7d9d53e6.html>



特定負荷係数  
 K 100  
 材料係数  
 $K_M$  1400