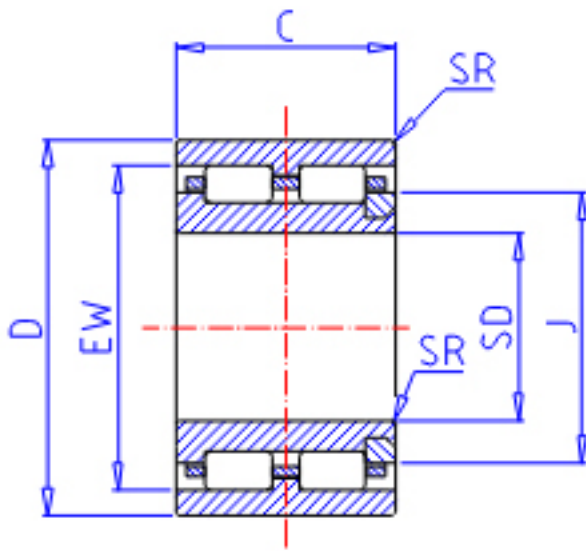


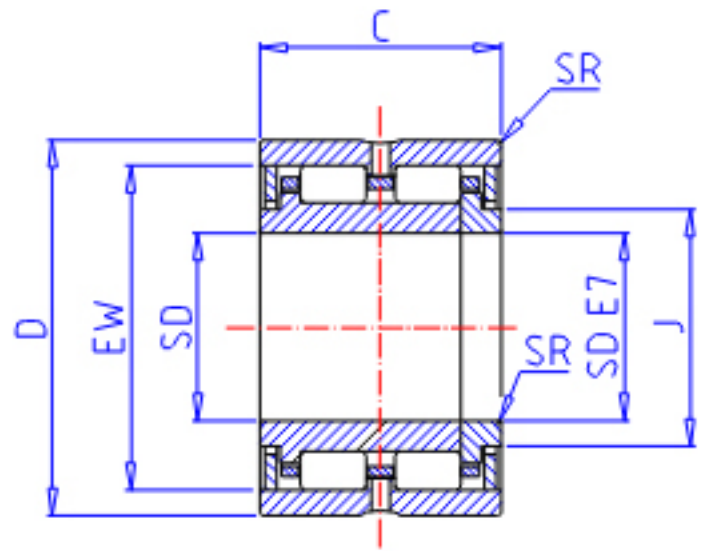
IKO TRU 203820参数

轴径	STDRT	20	mm	轴径
型号	ORDER	TRU 203820		型号
重量	MASS	96.5	g	重量
主要尺寸	SD	20	mm	内径
	D	38	mm	外径
	C	20	mm	宽度
	SR	0.3	mm	(最小)
	J	25.0	mm	-
	EW	32.5	mm	内径
	基本额定载荷	CR	12100	N
COR		13400	N	静载荷

IKO TRU 203820图片



NAU 49
($SD \leq 17$)



NAU 49, TRU

参考资料:<http://www.sozhou.com/p/7d8dc40d.html>

