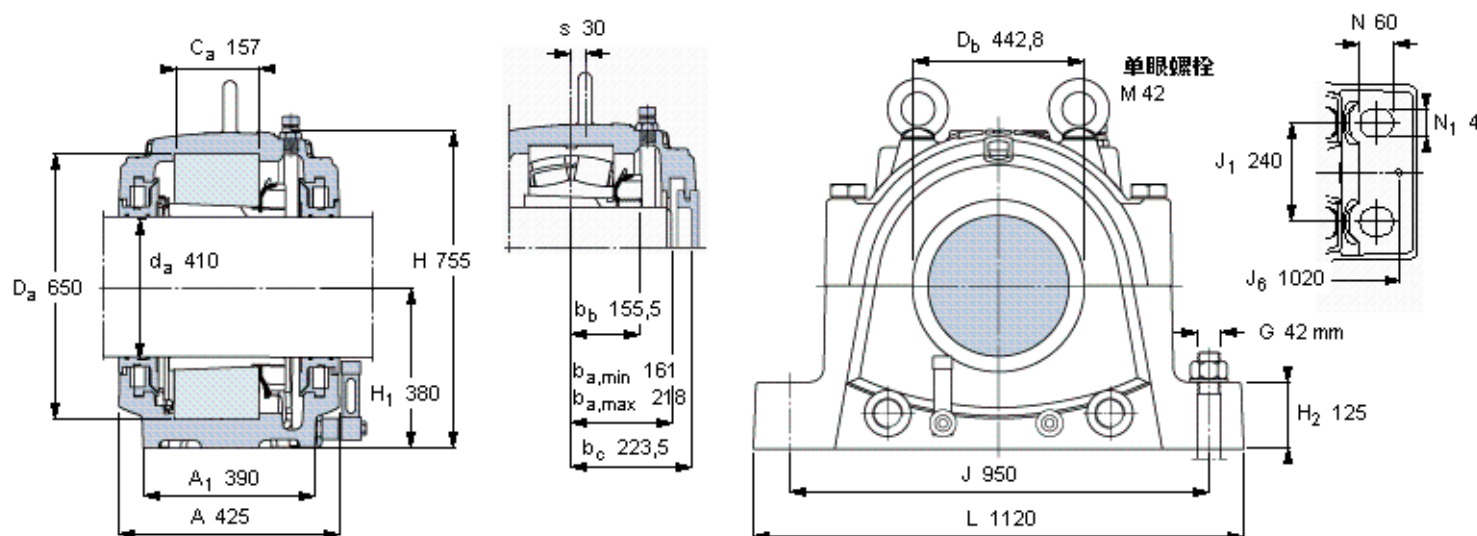


SKF SNL 3088 FTURT参数

轴	d_a	410	mm	-
适用的轴承	球面滚子轴承	23088 K	-	-
	CARB轴承	C 3088 K	-	-
主要尺寸	A	430	mm	-
	L	1120	mm	-
	H	755	mm	-
	H_1	380	mm	-
	重量	重量	595000	g
适用的轴承	球面滚子轴承	SNL 3088 FTURT	-	-
	CARB轴承	SNL 3088 FTURA	-	-

SKF SNL 3088 FTURT图片



订货型号

双密封轴承座

球面滚子轴承

SNL 3088 FTURT

CARB园环滚子轴承

SNL 3088 FTURA

单密封和单端盖轴承座

球面滚子轴承

SNL 3088 FATURT

CARB园环滚子轴承

SNL 3088 FATURA

适用的SKF轴承和附件

轴承

23088 CAK/W33

紧定套

OH 3088 H

定位环

- -

C 3088 KMB

OH 3088 HE

- -

备用密封

TSD 3088 U

备用端盖

ETS 88 R

油位 [mm]

(从轴承座底部)

最小 最大

球面滚子轴承

87 106

CARB园环滚子轴承

89 110

有帽螺栓

尺寸 [毫米]

M 36x240

推荐的紧固

扭矩 [Nm]

600

最大允许负荷 [kN]

F_{120° 1600

F_{150° 920

F_{180° 800

适用的固定螺栓

尺寸 [毫米]

42

尺寸 [英寸]

1 1/2

推荐的紧固

扭矩 [Nm]

3640

销钉尺寸

径(最大)

35

中心距离 J_6

1020

断裂负荷, 轴承箱, kN

P_{0° 7000

P_{55° 8700

P_{90° 4200

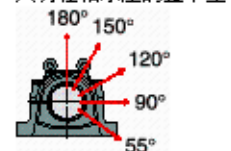
P_{120° 3100

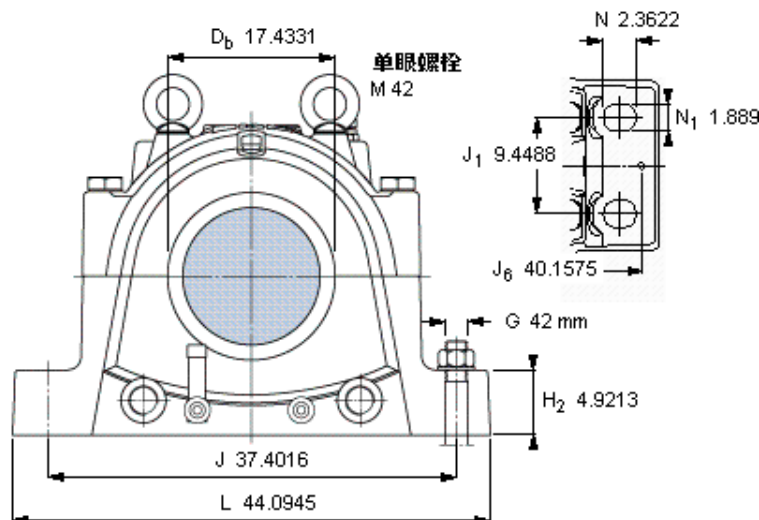
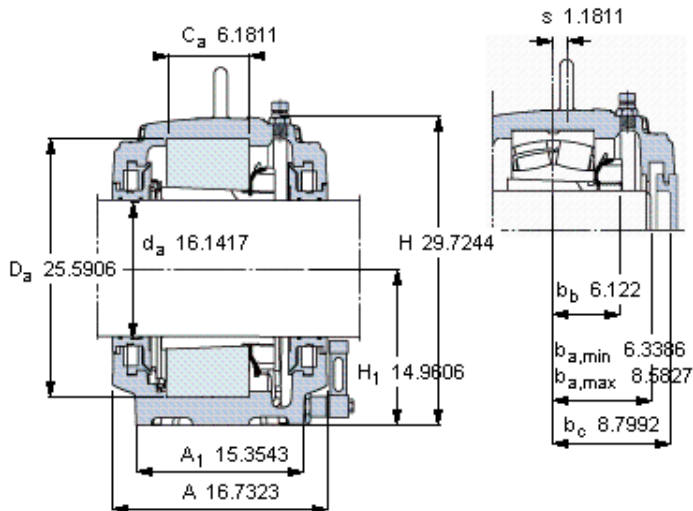
P_{150° 2700

P_{180° 3500

P_a 2200

才需要遵守 P_{0° 的限制
础面积不受到支持时,
只有在轴承座的整个基





订货型号

双密封轴承座	
球面滚子轴承	SNL 3088 FTURT
CARB园环滚子轴承	SNL 3088 FTURA
单密封和单端盖轴承座	
球面滚子轴承	SNL 3088 FATURT
CARB园环滚子轴承	SNL 3088 FATURA

适用的SKF轴承和附件

轴承	紧定套	定位环
23088 CAK/W33	OH 3088 H	- -
C 3088 KMB	OH 3088 HE	- -

备用密封	TSD 3088 U
备用端盖	ETS 88 R

油位 [mm]	最小	最大
(从轴承座底部)		
球面滚子轴承	87	106
CARB园环滚子轴承	89	110

有帽螺栓

尺寸 [毫米]	M 36x240
推荐的紧固	
扭矩 [Nm]	600
最大允许负荷 [kN]	
F _{120°}	1600
F _{150°}	920
F _{180°}	800

适用的固定螺栓

尺寸 [毫米]	42
尺寸 [英寸]	1 1/2
推荐的紧固	
扭矩 [Nm]	3640

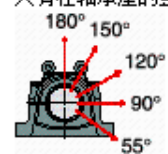
销钉尺寸

径(最大)	1.378
中心距离 J ₆	40.1575

断裂负荷，轴承箱, kN

P _{0°}	7000
P _{55°}	8700
P _{90°}	4200
P _{120°}	3100
P _{150°}	2700
P _{180°}	3500
P _a	2200

才需要遵守P0°的限制
础面积不受到支持时，
只有在轴承座的整个基



参考资料: <http://www.sozhou.com/p/7d877af2.html>