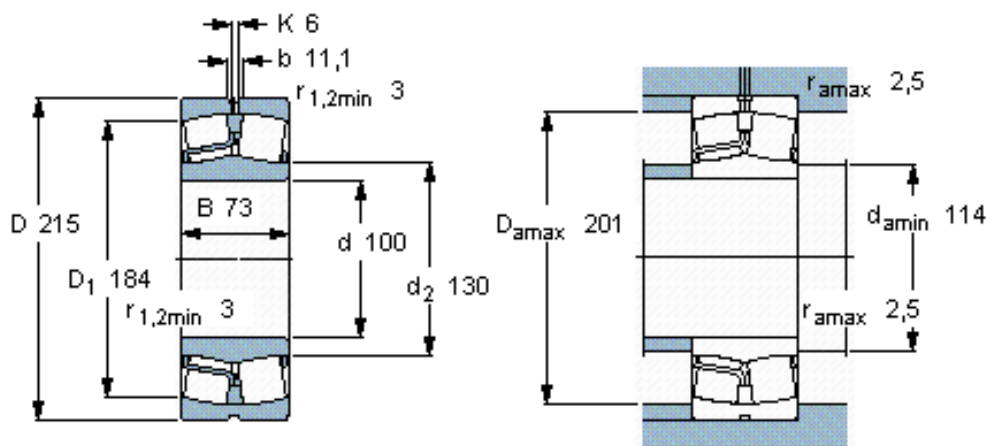


SKF 22320 EJA/VA405 *参数

主要尺寸	d	100	mm	-
	D	215	mm	-
	B	73	mm	-
基本额定载荷	C	815000	N	动载荷
	C_0	950000	N	静载荷
疲劳载荷极限	P_u	88000	N	-
额定转速	参考转速	2400	r/min	-
	极限转速	3000	r/min	-
重量	重量	13500	g	-
型号	* SKF 探索者轴承	22320 EJA/VA405 *	-	-

SKF 22320 EJA/VA405 *图片



计算系数

e 0,33

Y_1 2

Y_2 3

Y_0 2

容许加速, m/s^2

(由润滑)

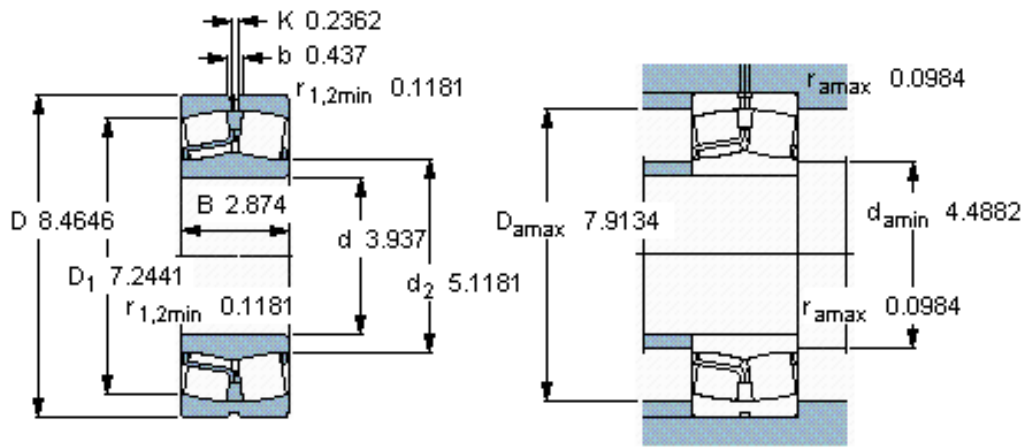
旋转加速

直线加速

56 g

20 g

参考资料: <http://www.sozhou.com/p/7d7db9a6.html>



计算系数

e 0,33

Y_1 2

Y_2 3

Y_0 2

容许加速, m/s^2

(油润滑)

旋转加速

56 g

直线加速

20 g