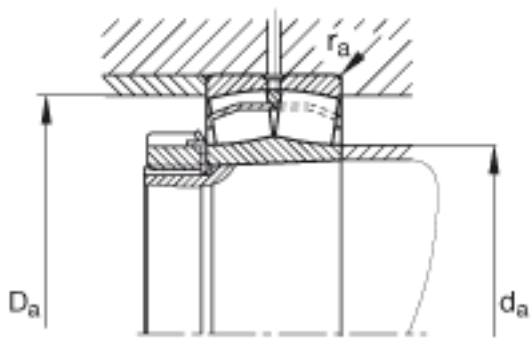


FAG 22220-E1-K参数

尺寸	d	100	mm	-
	D	180	mm	-
	B	46	mm	-
	D ₁	161.4	mm	-
	D _{a max}	168	mm	-
	d ₂	119	mm	-
	d _{a min}	112	mm	-
	d _s	4.8	mm	-
	n _s	9.5	mm	-
	r _{a max}	2.1	mm	-
	r _{min}	2.1	mm	-
	重量	m	4910	g
基本额定载荷	C _r	430000	N	基本额定动载荷，径向
尺寸	e	0.24		-
计算系数	Y ₁	2.84		-
	Y ₂	4.23		-
基本额定载荷	C _{0r}	475000	N	基本额定静载荷，径向
计算系数	Y ₀	2.78		-
极限转速	n _G	4550	r/min	极限转速
参考转速	n _B	3300	r/min	参考速度
疲劳极限载荷	C _{ur}	52000	N	疲劳极限载荷，径向

FAG 22220-E1-K图片



参考资料:<http://www.sozhou.com/p/7d7daa54.html>