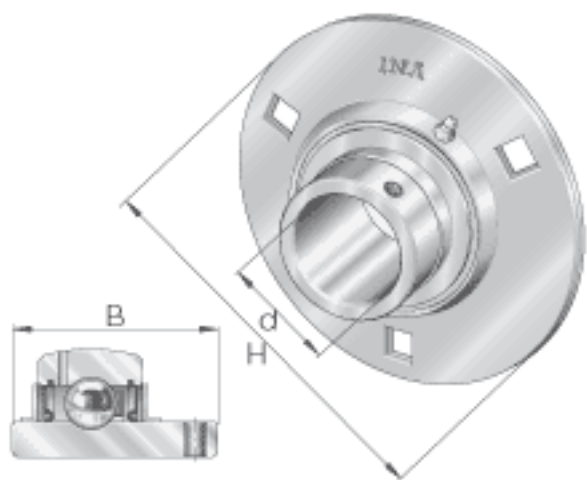
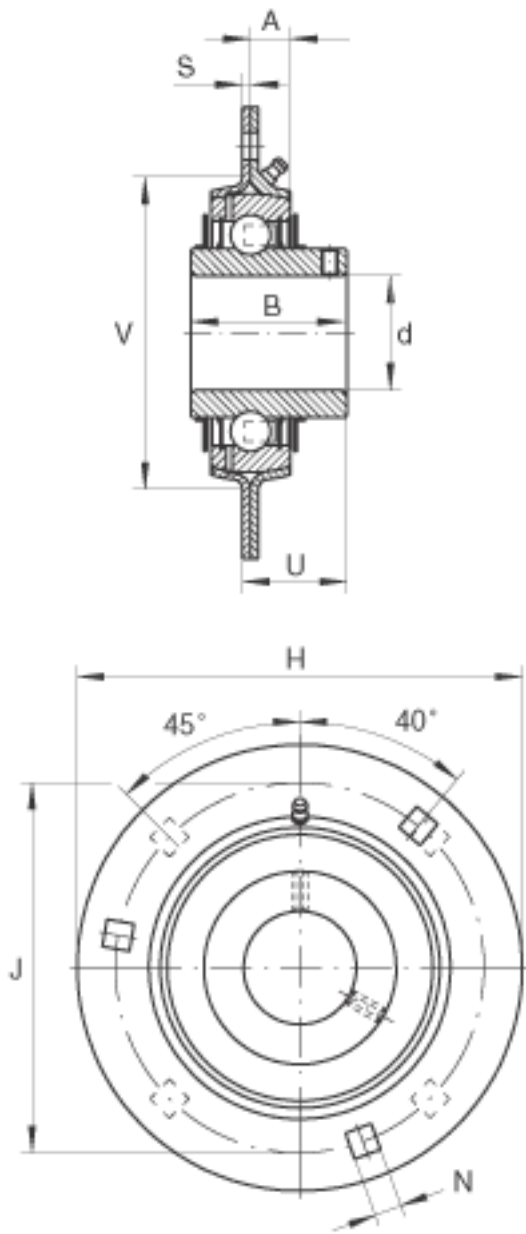


### INA GRRY20-VA参数

尺寸	d	20	mm	-
	H	90.5	mm	-
	B	31	mm	-
	A	8	mm	-
	J	71.5	mm	-
	N	8.7	mm	-
	说明	n	3	
尺寸	S	2	mm	-
	U	20.3	mm	-
	V	55	mm	-
重量	m	340	g	质量
承载力	$C_{0r G}$	3200	N	轴承座的径向承载能力
基本额定载荷	$C_r$	11600	N	基本额定动载荷, 径向
	$C_{0r}$	6300	N	基本额定静载荷, 径向
说明		FLAN47-MSB-VA (1 X) / FLAN47-MSA-VA (1 X)		轴承座的型号
		GYE20-KRR-B-VA		轴承的型号

### INA GRRY20-VA图片





参考资料:<http://www.sozhou.com/p/7d7853ad.html>