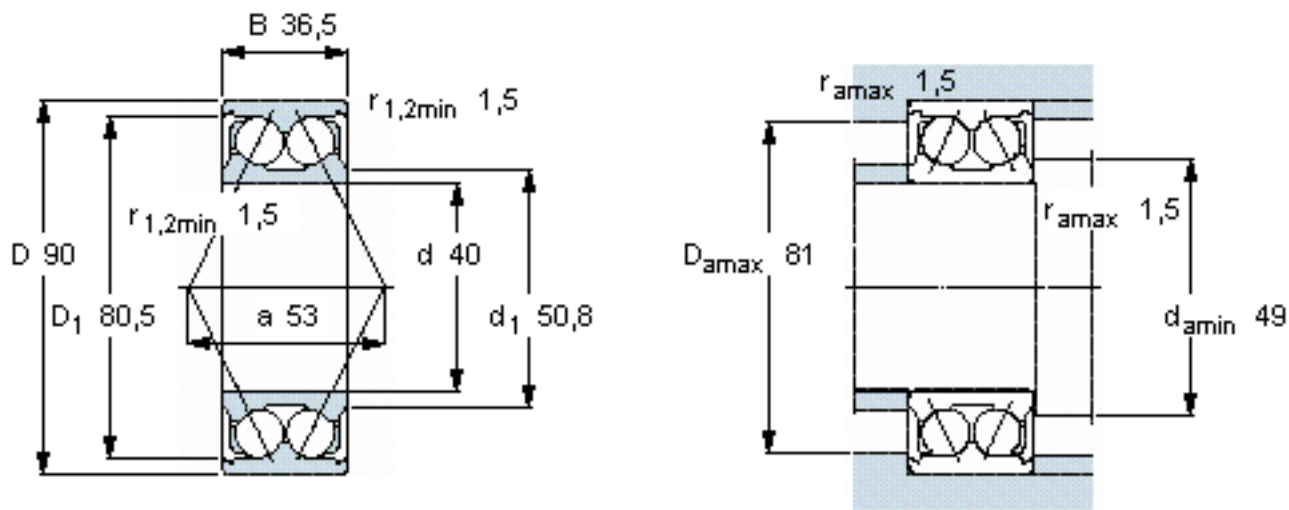


SKF 3308 ATN9 \*参数

主要尺寸	d	40	mm	-
	D	90	mm	-
	B	36.5	mm	-
基本额定载荷	C	64000	N	动载荷
	$C_0$	44000	N	静载荷
疲劳载荷极限	$P_u$	1860	N	-
额定转速	参考转速	7500	r/min	-
	极限转速	7500	r/min	-
重量	重量	1050	g	-
型号	* SKF 探索者轴承	3308 ATN9 *	-	-

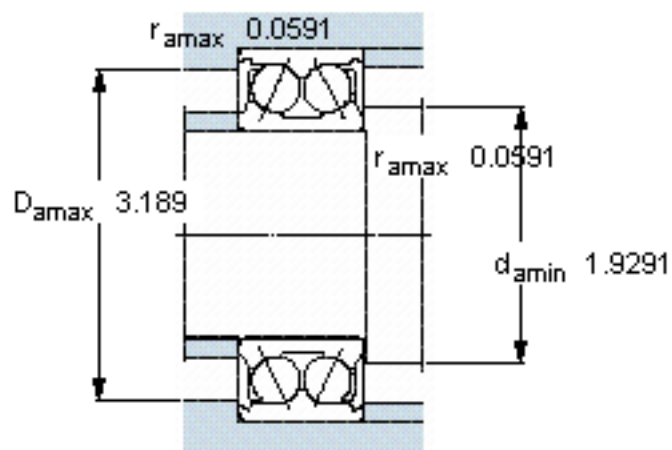
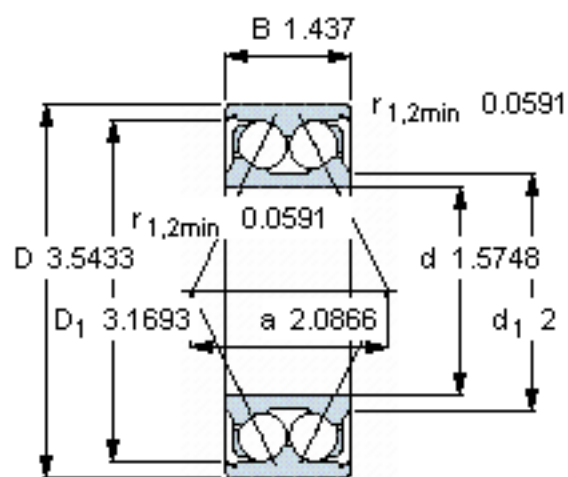
SKF 3308 ATN9 \*图片



计算系数

- $k_r$  0,07
- $e$  0,8
- $X$  0,63
- $Y_1$  0,78
- $Y_2$  1,24
- $Y_0$  0,66

参考资料: <http://www.sozhou.com/p/7d76523e.html>



### 计算系数

$k_r$  0,07

$e$  0,8

$X$  0,63

$Y_1$  0,78

$Y_2$  1,24

$Y_0$  0,66