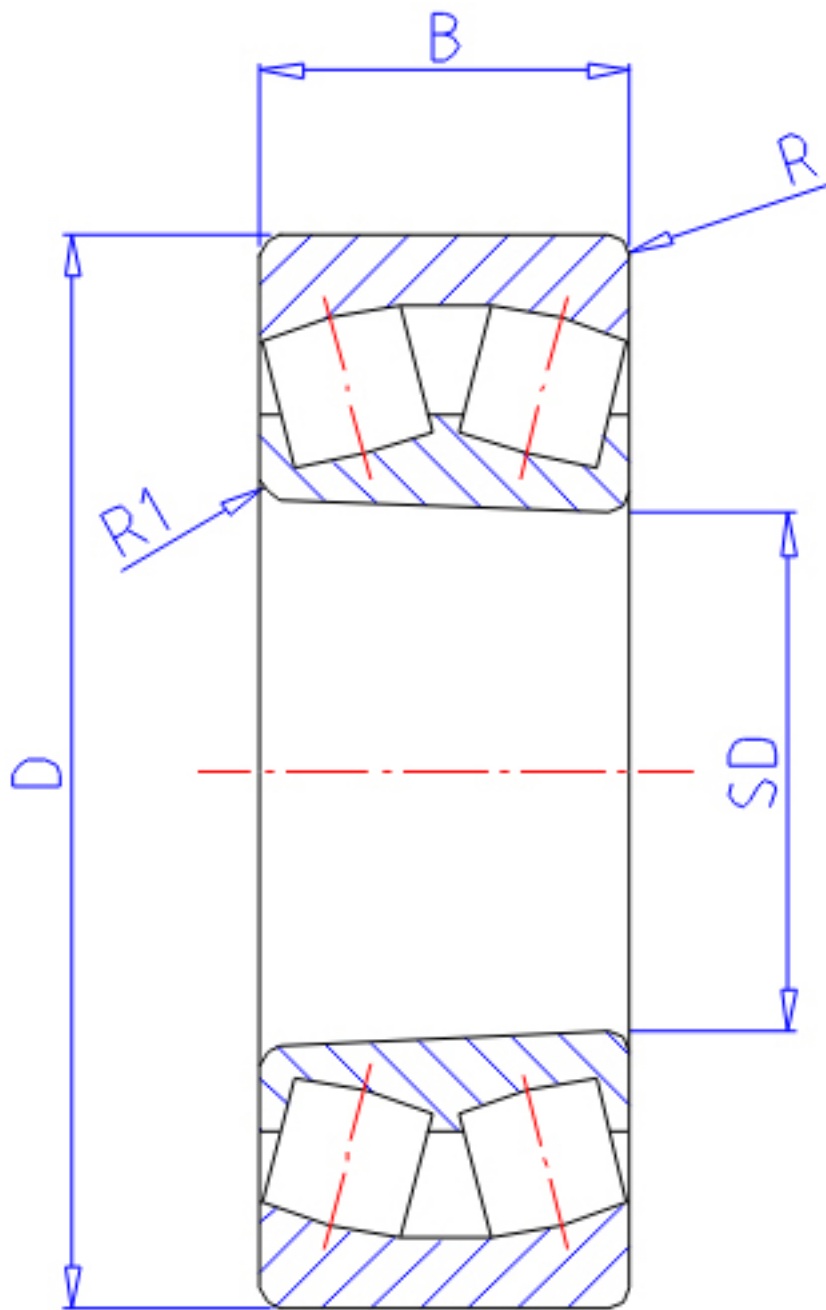


NTN 22215BK参数

主要尺寸	SD	75	mm	-
	D	130	mm	外径
	B	31	mm	宽度
	R	1.5	mm	(最小)
	R1	1.5	mm	(最小)
型号	ORDER	22215BK		型号
基本额定载荷	CR	166000	N	动载荷
	COR	223000	N	静载荷
	CRF	16 900	kgf	动载荷
	CORF	22 800	kgf	静载荷
极限转速	LSG	2 300	r/min	脂润滑
	LSO	3 600	r/min	油润滑
重量	MASS	1610	g	重量
安装尺寸	DA	121.5	mm	(最大)
	DA1	0	mm	(最小)
轴向载荷系数	Y1	2.81		-
	Y2	4.19		-
	Y0	2.75		-
常数	E	0.24		-

NTN 22215BK图片



参考资料:<http://www.sozhou.com/p/7d648ed1.html>

