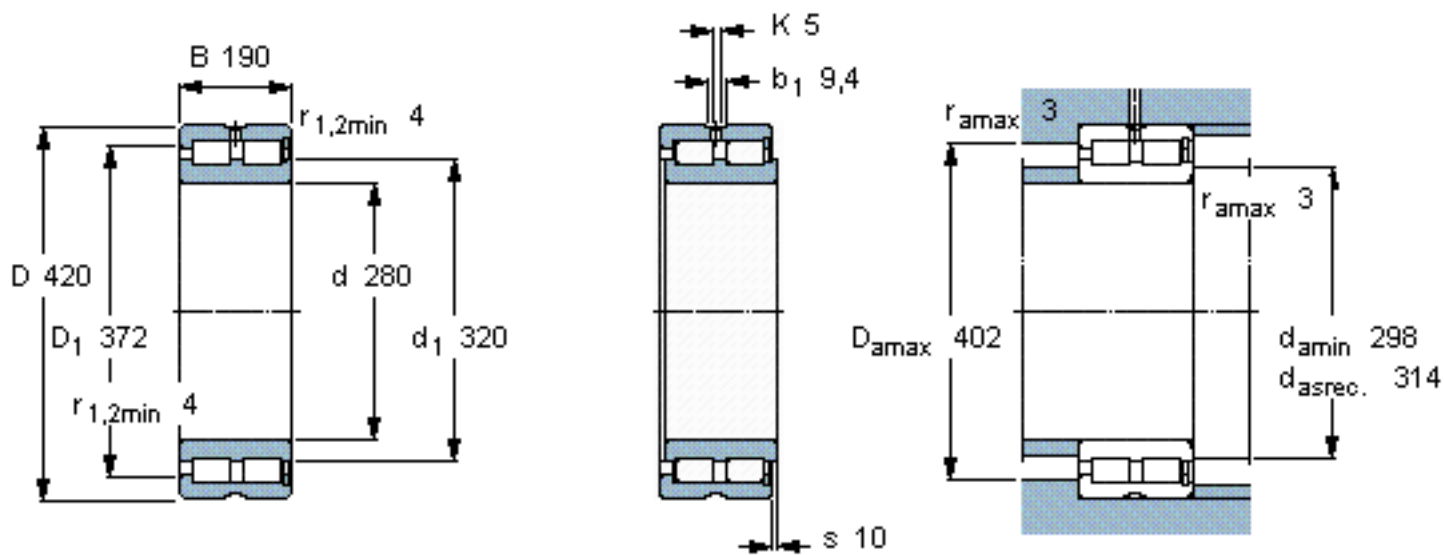


SKF NNCF 5056 CV参数

主要尺寸	d	280	mm	-
	D	420	mm	-
	B	190	mm	-
基本额定载荷	C	2920000	N	动载荷
	C_0	5300000	N	静载荷
疲劳载荷极限	P_u	520000	N	-
额定转速	参考转速	670	r/min	-
	极限转速	850	r/min	-
重量	重量	90500	g	-
型号	型号	NNCF 5056 CV	-	-

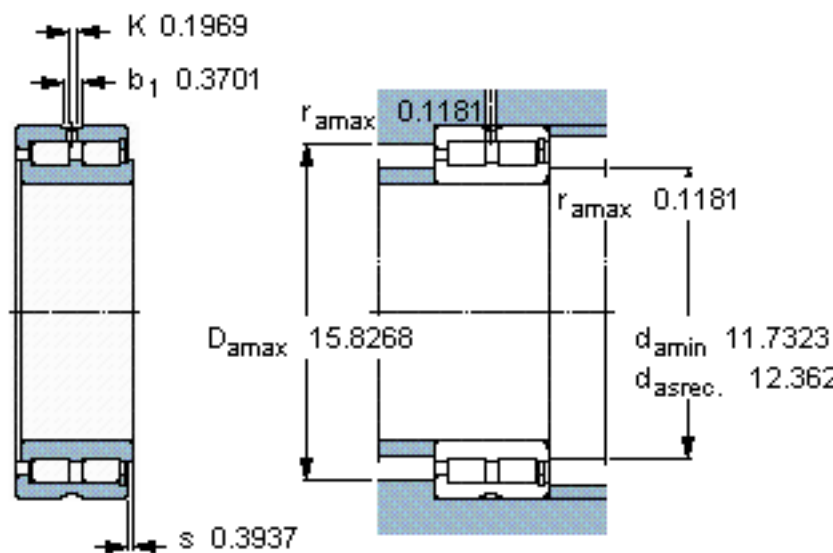
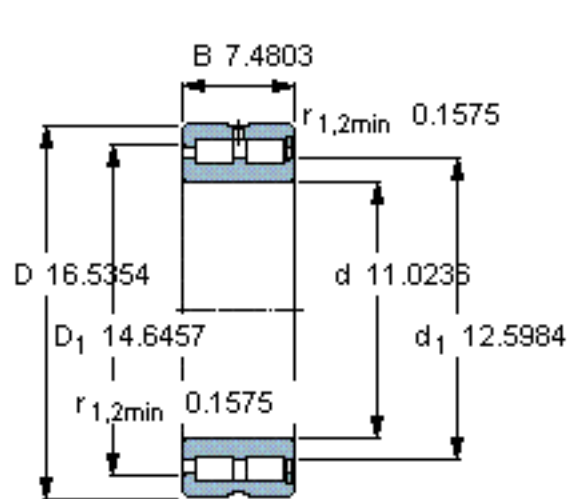
SKF NNCF 5056 CV图片



计算系数

$k_r = 0,5$

参考资料: <http://www.sozhou.com/p/7d3da6ce.html>



计算系数

k_r 0,5