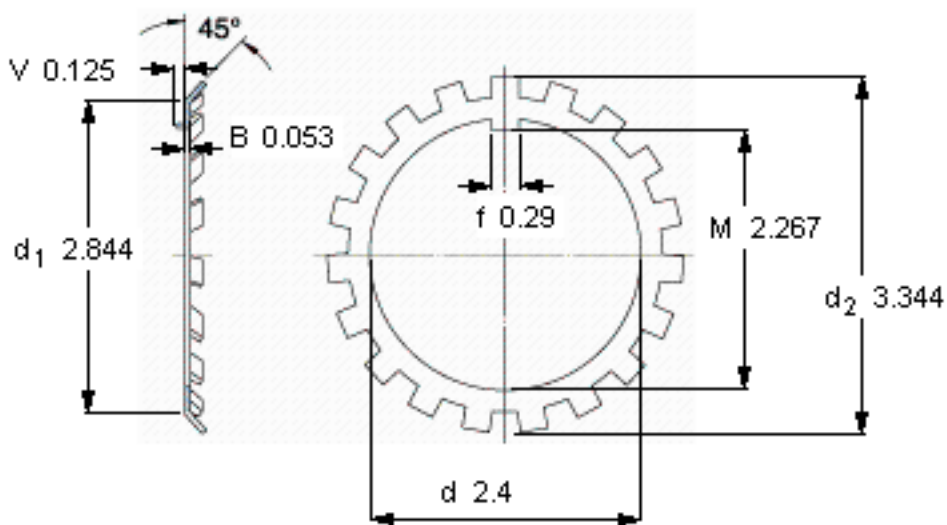
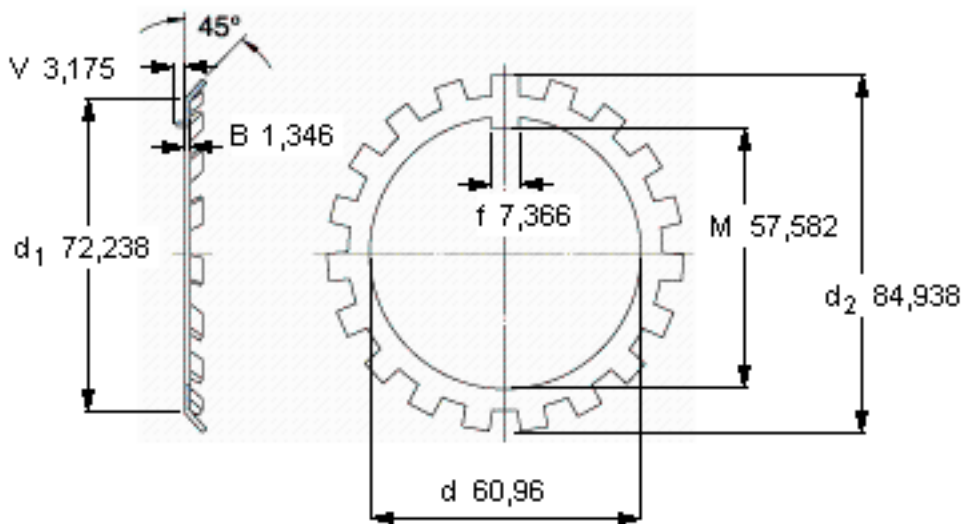


SKF W 12参数

主要尺寸	d	60.96	mm	-
	d_2	84.938	mm	-
	B	1.346	mm	-
重量	重量	25	g	-
型号	锁定垫圈	W 12	-	-
	适当的锁定螺母	N 12	-	-

SKF W 12图片



参考资料: <http://www.sozhou.com/p/7d083764.html>