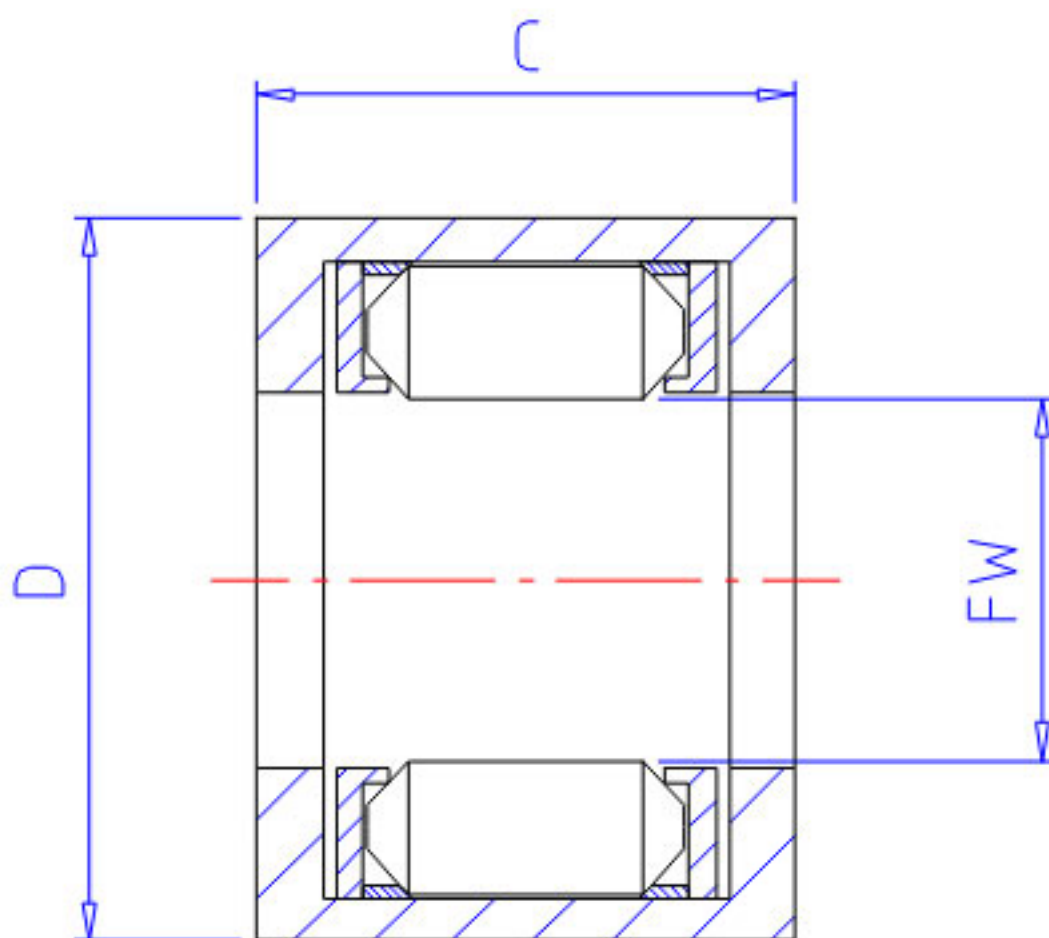


NSK FCL-10K参数

型号	型号	FCL-10K		-
外形尺寸	FW	10	mm	内径
	D	14	mm	外径
	C	12	mm	宽度
拧紧力矩	TC	4.41	Nm	拧紧力矩
	TC1	0.450	kgfm	拧紧力矩
重量	MASS	3.9	g	重量
外形尺寸	MODH	23	mm	最小外径
轴承代号	BGR1	F-1010		(F. N. FH. BH)
	BGR2	FJ-1010		(FJ. J. FJH. JH)

NSK FCL-10K图片



参考资料:<http://www.sozhou.com/p/7d00aa92.html>

