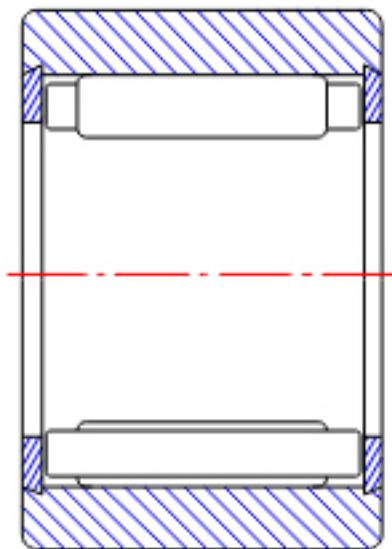


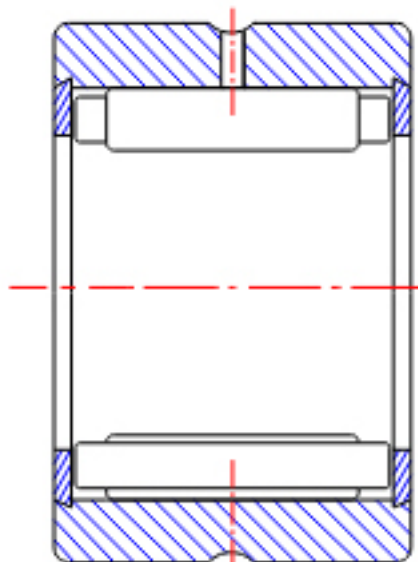
### NTN RNA4988参数

型号	ORDER	RNA4988		型号
尺寸	FW	490	mm	-
	D	600	mm	外径
	C	160	mm	宽度
	R	4.00	mm	-
基本额定载荷	CR	1750000	N	动载荷
	COR	4600000	N	静载荷
	CRF	179000	kgf	动载荷
	CORF	470000	kgf	静载荷
极限转速	LSG	550	r/min	脂润滑
	LSO	800	r/min	油润滑
重量	MASS	66900	g	重量

### NTN RNA4988图片

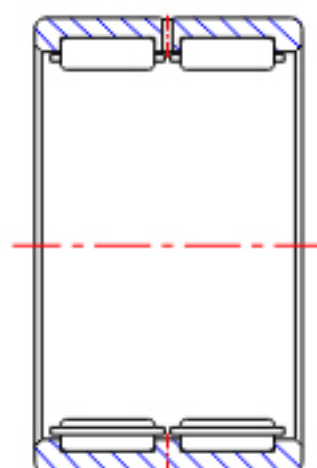
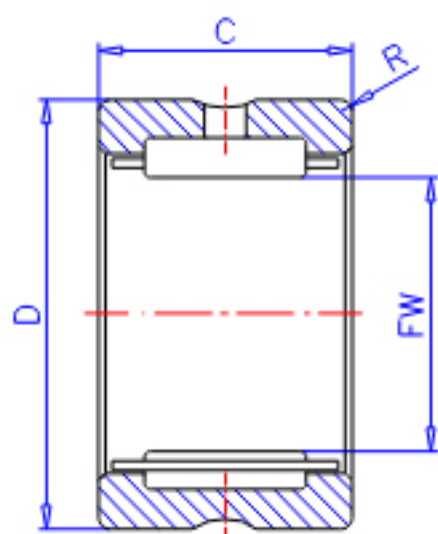


NK  
(FW  $\leq$  12)



RNA49  
(FW  $\leq$  12)

参考资料:<http://www.sozhou.com/p/7cd4378d.html>



RNA49...R, RNA49 ( $FW \geq 14$ )

RNA48...R, RNA59

RNA69...R ( $FW \leq 35$ )

NK, NK...R ( $FW \geq 14$ )

RNA69...R

( $FW \geq 40$ )