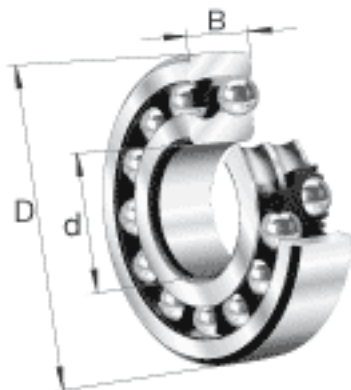
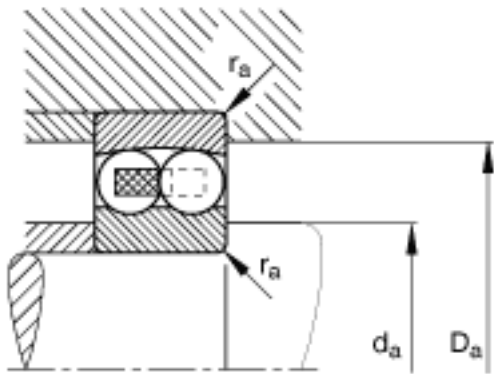
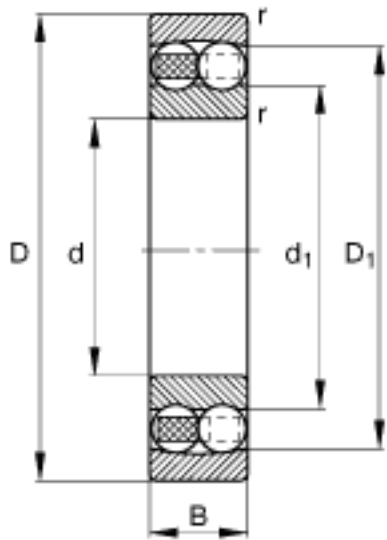


FAG 2314-M参数

尺寸	d	70	mm	-
	D	150	mm	-
	B	51	mm	-
	D ₁	127.2	mm	-
	D _{a max}	138	mm	-
	d ₁	91.5	mm	-
	d _{a min}	82	mm	-
	r _{a max}	2.1	mm	-
	r _{min}	2.1	mm	-
重量	m	4380	g	质量
基本额定载荷	C _r	112000	N	基本额定动载荷，径向
计算系数	e	0.38		-
	Y ₁	1.65		-
	Y ₂	2.55		-
基本额定载荷	C _{0r}	37000	N	基本额定静载荷，径向
计算系数	Y ₀	1.73		-
极限转速	n _G	6300	r/min	极限转速
参考转速	n _B	6900	r/min	参考速度
疲劳极限载荷	C _{ur}	2210	N	疲劳极限载荷，径向

FAG 2314-M图片





参考资料:<http://www.sozhou.com/p/7ccf22a6.html>