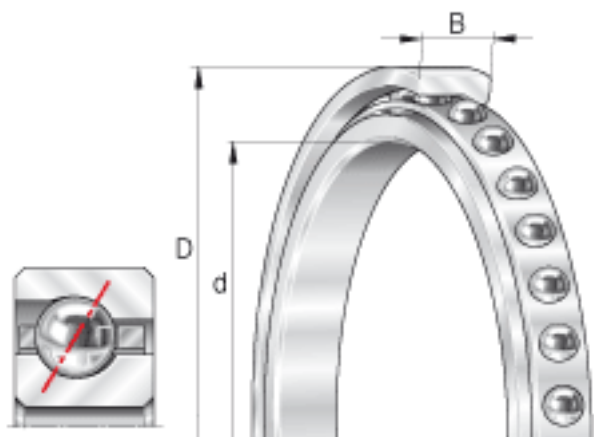


INA CSEG090参数

尺寸	$D_2$	266.4	mm	-
	$d_1$	247.5	mm	-
	$r_{min}$	2	mm	min. 2 是倒角尺寸的最小值，也是轴与轴承座上许可倒角半径的最大值。
重量	m	3270	g	质量
基本额定载荷	$C_r$	50000	N	基本额定动载荷，径向
	$C_{0r}$	75000	N	基本额定静载荷，径向
极限转速	$n_G \text{ } \ddot{o}l$	2100	r/min	极限转速 对于脂润滑，许可值取表中数值的70%。
尺寸	d	228.6	mm	-
	D	279.4	mm	-
	B	25.4	mm	-
	$D_1$	260.6	mm	-

INA CSEG090图片



参考资料:<http://www.sozhou.com/p/7ca106e7.html>

